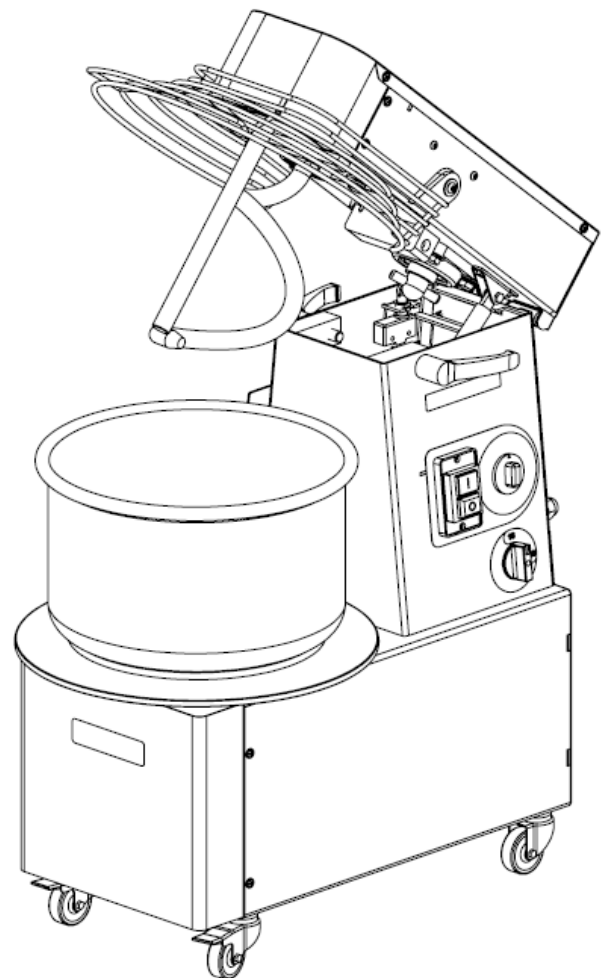
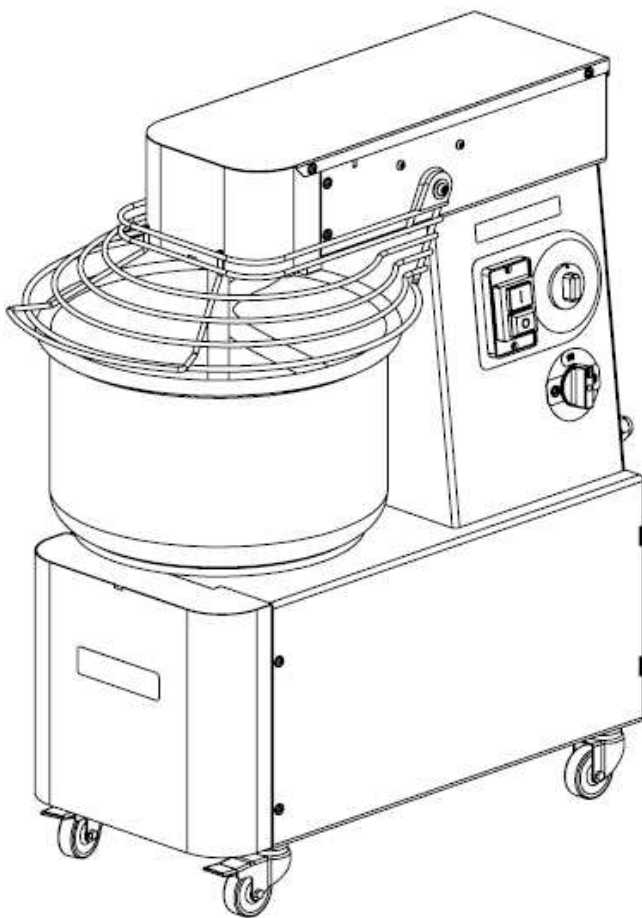


SPIRAL MIXERS



Notice originale
Ursprüngliche Anweisungen
Instrucciones originales

FRANÇAIS

NUMÉRO DE SÉRIE	3
ÉTIQUETTE NUMÉRO DE SÉRIE	3
INFORMATIONS GÉNÉRALES	3
IMPORTANCE DU MANUEL	3
GARANTIE	3
INFORMATIONS CONCERNANT LE BRUIT	3
MISES EN GARDE CONCERNANT LA SÉCURITÉ.....	4
RISQUES RÉSIDUELS.....	5
DONNÉES TECHNIQUES	5
CARACTÉRISTIQUES DE LA MACHINE	5
LIMITES D'UTILISATION.....	5
INSTALLATION	6
PRESCRIPTIONS À LA CHARGE DE L'UTILISATEUR.....	6
MODALITÉS D'INSTALLATION	6
RACCORDEMENT ÉLECTRIQUE	7
UTILISATION ET FONCTIONNEMENT	7
SÉCURITÉS.....	7
DISPOSITIFS DE COMMANDE.....	8
UTILISATION DE LA MACHINE.....	9
DYSFONCTIONNEMENTS POSSIBLES	11
MAINTENANCE	12
NETTOYAGE.....	13
TENSION DE LA CHAÎNE SUPÉRIEURE.....	13
LUBRIFICATION DES CHAÎNES.....	13
DÉMOLITION ET ÉLIMINATION	13

NUMÉRO DE SÉRIE

ÉTIQUETTE NUMÉRO DE SÉRIE

Le numéro de série est composé d'une étiquette adhésive sérigraphiée de couleur grise, appliquée à l'arrière de la machine.

Les données suivantes sont indiquées de manière lisible et indélébile sur l'étiquette:

- Nom du fabricant ;
- Puissance électrique (kW/A) ;
- Modèle ;
- Mention " Made in Italy " ;
- N° de série ;
- Tension et fréquence électrique (Volt/Hz) ;
- Année de construction
- Poids du malaxeur

INFORMATIONS GÉNÉRALES

IMPORTANTANCE DU MANUEL

Avant d'utiliser le malaxeur en question, il est obligatoire de lire et comprendre ce manuel dans son intégralité.

Ce manuel doit toujours être disponible pour les " opérateurs autorisés " et être à proximité du malaxeur bien gardé et préservé.

Le fabricant décline toute responsabilité pour les dommages éventuels aux personnes, aux animaux ou aux biens causés par le non-respect des règles décrites dans ce manuel.

Ce manuel fait partie intégrante du pétrin et doit être conservé jusqu'à son élimination finale.

Les " opérateurs autorisés " doivent effectuer sur le malaxeur uniquement les interventions relevant de leur compétence particulière.

GARANTIE

La durée de la garantie est d'un an et commence à compter de la date de réception de la facture émise au moment de l'achat.

Pendant cette période, seront remplacées ou réparées gratuitement, et uniquement auprès de notre usine les pièces qui, pour des raisons bien établies et non équivoques se révèlent défectueuses pour des raisons de fabrication, à l'exception des composants électriques et de ceux sujets à l'usure.

La garantie exclut les frais d'envoi et le coût de la main-d'œuvre.

La garantie n'est pas valide dans le cas où il est établi que le dommage a été causé par : transport, entretien inadéquat ou insuffisant, faute professionnelle des opérateurs, altération, réparations effectuées par du personnel non autorisé, non-conformité avec les exigences du manuel.

On exclut tout recours contre le fabricant pour des dommages directs ou indirects, résultant au fil du temps pendant lequel la machine reste inactive pour cause.



LA FALSIFICATION ET/OU LE REMPLACEMENT DE PIÈCES AVEC DES PIÈCES DE RECHANGE NON ORIGINALES ENTRAÎNE L'ANNULATION DE LA GARANTIE, ET LIBÈRE LE FABRICANT DE TOUTE RESPONSABILITÉ.

INFORMATIONS CONCERNANT LE BRUIT

Le niveau de pression acoustique pondéré A mesuré sur un échantillon de machine identique a été constamment inférieur à 80 dB (A).

Si l'environnement de travail a un niveau de bruit supérieur à 80 dB (A), l'employeur est tenu d'informer et de former l'opérateur sur les risques liés à l'exposition au bruit et à prendre les mesures appropriées en accord avec le médecin du travail.

MISES EN GARDE CONCERNANT LA SÉCURITÉ

La machine, bien qu'elle soit conforme aux exigences de sécurité prévues par les normes de référence, électriques, mécaniques, sanitaires, peut être dangereuse si :

- Elle est utilisée à des fins et des conditions autres que celles prévues par le fabricant.
- On a falsifié les protections.
- On ne respecte pas les exigences pour : Installation - Mise en marche - Utilisation - Maintenance.

ATTENTION

Afin d'éviter des conditions dangereuses et/ou possibles blessures corporelles résultant de : courant électrique, organes mécaniques, incendie ou de caractère hygiénique, doivent respecter impérativement les consignes de sécurité suivantes.

A - MAINTENIR EN ORDRE SON POSTE DE TRAVAIL.

Le désordre comporte un risque d'accident.

B - ÉVALUER LES CONDITIONS ENVIRONNEMENTALES.

N'utilisez pas la machine dans un environnement humide, mouillé ou insuffisamment éclairé, à proximité de liquides inflammables ou de gaz.

C - TENIR LOIN DES ENFANTS ET DE CEUX QUI NE SONT PAS EMPLOYÉS.

Ne les laissez pas approcher de la machine ou du lieu de travail.

D - UTILISER LA MACHINE DANS LA LIMITE DE PUISSANCE TYPIQUE ET POUR L'UTILISATION CONSENTIE. Sans surcharge, elle fonctionnera mieux et de manière plus sûre.

E - S'HABILLER BE MANIÈRE CONVENABLE.

Ne pas porter d'habits ou d'accessoires pendants qui peuvent s'enchevêtrer dans les pièces mobiles. Utiliser des chaussures antidérapantes. Pour des raisons d'hygiène et de sécurité, pour les cheveux longs, utilisez le filet approprié et pour les mains les gants.

F - PROTÉGER LE CÂBLE D'ALIMENTATION. Ne tirez pas sur le câble pour débrancher la fiche de la prise ; n'exposez pas le câble à des températures élevées, en contact avec des arêtes vives, de l'eau ou de solvants.

G - ÉVITEZ LES POSITIONS NON SÉCURISÉES. Recherchez la position la plus adaptée assurant l'équilibre en tout temps.

H - TOUJOURS PRÊTER LA PLUS GRANDE ATTENTION.

Observer votre travail. N'utilisez pas la machine lorsque vous êtes distrait.

I - RALLONGES EN PLEIN AIR. Ne doivent pas être utilisées.

L - MACHINE EN MARCHÉ SANS SURVEILLANCE. Ne doit pas être abandonnée.

M - DÉBRANCHEZ LA FICHE DE LA PRISE.

À la fin de chaque utilisation, avant les opérations de nettoyage, d'entretien ou de déplacement de la machine.

VÉRIFIEZ QUE LA MACHINE N'EST PAS ENDOMMAGÉE.

Avant d'utiliser la machine, vérifier l'efficacité des dispositifs de sécurité.

Vérifiez que les pièces mobiles ne sont pas bloquées, qu'il n'y a pas de composants endommagés, dont toutes les pièces ont été assemblées correctement et que toutes les conditions qui pourraient affecter le bon fonctionnement de la machine sont optimales.

O - FAIRE RÉPARER LA MACHINE PAR DU PERSONNEL QUALIFIÉ.

Les réparations doivent uniquement être effectuées par des personnes qualifiées, en utilisant des pièces de rechange originales. Le non respect de ces prescriptions peut être un élément de danger pour l'utilisateur.

P - LES PLAQUES SONT DES DISPOSITIFS DE PRÉVENTION D'ACCIDENTS, alors elles devraient toujours être parfaitement lisibles. Si elles s'avèrent être endommagées et illisibles, il est obligatoire de les remplacer.

RISQUES RÉSIDUELS

Chargement, déchargement et de manutention de la machine	chute machine chute emballage	- soyez prudent lorsque vous manipulez la machine, emballée ou pas.
Mauvaise installation de la machine	décharges électriques coup de foudre	maintenir la tension du secteur et la fréquence, comme indiqué sur la plaque signalétique de la machine la prise de courant doit être connectée à la terre ligne d'alimentation de la machine, en amont de la prise, doit être équipée de protection grâce au disjoncteur, en coordination avec l'installation générale de terre.
Panneaux de fermeture, compartiments où il y a tension	- électrocution	- ne pas ouvrir les panneaux sans d'abord avoir déconnecté la fiche
Travail sans protection	électrocution emprisonnement écrasement abrasion	- ne pas enlever les protections lors de l'utilisation de la machine
Nettoyage des pièces en contact avec l'empâtement	électrocution décharges électriques coup de foudre	- la machine doit toujours être nettoyée lorsque la machine est à l'arrêt et sans alimentation au secteur (couper la tension du secteur en débranchant la fiche de l'installation)

DONNÉES TECHNIQUES

CARACTÉRISTIQUES DE LA MACHINE

Le malaxeur électrique à spirale, produit dans les versions "5", "10", "15", "20", "30", "40", "50", "60" est conçu pour mélanger des pâtes (mélange et/ou pétrissage), durs et molles, composé de farine, sel, levure, graisses et liquides (eau, huile,...), pour une alimentation exclusivement alimentaire.

Chaque malaxeur se compose de:

- structure en acier protégée par une peinture résistante à la chaleur;
- cuve, spirale, fractionnement-pâte et grille de protection, sont tous en acier ; cuve et spirale tournant toutes les deux dans le sens horaire



- transmission à chaîne avec motoréducteur à bain d'huile;
- pièces mobiles placées sur roulements à billes;
- 4 roues en nylon, dont 2 d'entre elles avec frein;
- moteur monophasé, triphasé, triphasé à 2 vitesses;
- circuit électrique alimenté par un câble de réseau à basse tension (24V) auquel sont connectés les dispositifs de commande pour démarrer et arrêter la machine, plus les dispositifs de sécurité, parmi lesquels le dispositif de verrouillage interne des pièces mobiles

La machine est conçue en conformité avec les directives Européennes, elle est conçue pour protéger l'utilisateur contre les risques liés à son utilisation. Pour cette raison, la machine est équipée de protections appropriées qui ne doivent pas être altérées pour une raison quelconque, afin d'éviter les risques dus au contact avec les pièces mobiles.

LIMITES D'UTILISATION

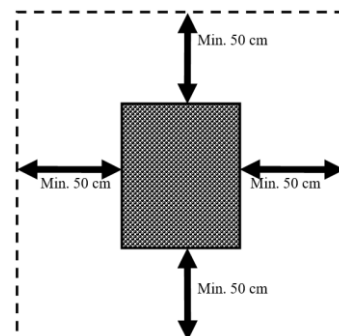
	5	10	15	20	30	40	50	60
CAPACITÉ DE PRODUCTION KG/H								
LES DONNÉES SE RÉFÈRENT À UN EMPÂTEMENT NORMAL DE DIX/DOUZE MINUTES	29	35	48	56	88	112	128	144

INSTALLATION

PRESCRIPTIONS À LA CHARGE DE L'UTILISATEUR

Les conditions environnementales du lieu où la machine est installée doivent avoir les caractéristiques suivantes:

- être sec
- sources hydriques de chaleur suffisamment différentes
- ventilation et éclairage adéquats conformes aux normes d'hygiène et de sécurité prévues par la législation en vigueur.
- La surface d'appui doit être horizontale, on ne doit pas placer dans le voisinage immédiat de la machine des obstacles de toute nature qui pourraient influencer la ventilation normale de celle-ci.



IMPORTANT

Conformément à la législation en vigueur, le réseau électrique doit être équipé d'un disjoncteur différentiel avec des caractéristiques adéquates à celles de la machine dans laquelle la distance d'ouverture des contacts est d'au moins 3 mm ; indispensable, en outre, une installation de mise à la terre efficace.

Vérifiez que la tension d'alimentation et la fréquence de l'installation sont compatibles avec les valeurs indiquées à la fois dans les **caractéristiques techniques** et sur la plaque située à l'arrière de la machine.

MODALITÉS D'INSTALLATION

IMPORTANT

Toutes les opérations d'installation et d'entretien doivent être effectuées par du personnel qualifié et agréé par le fabricant, qui décline toute responsabilité découlant d'une mauvaise installation ou de toute manipulation.

La machine est livrée sur palette dans un emballage fermé avec du carton. Pour la manutention, vous avez besoin d'un chariot élévateur ou d'une transpalette. Si la machine est soulevée avec l'aide de cordes ou de sangles, faire passer ces dernières sous la palette.

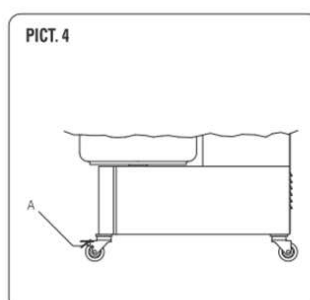
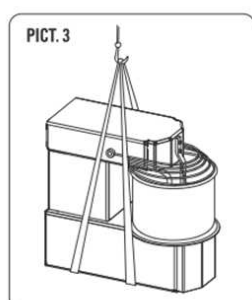
Pour retirer la machine de l'emballage, vous pouvez utiliser les sangles situées sous la machine et attachées à un chariot élévateur (FIG.3).

REMARQUE

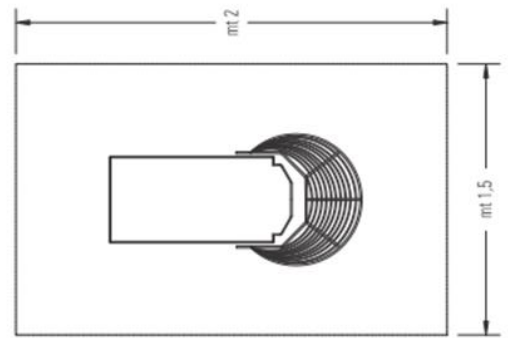
Toutes les pièces liées à l'emballage doivent être éliminées conformément la législation en vigueur.

Après avoir retiré l'emballage de la machine, procédez comme suit:

- Placez la machine dans la position souhaitée.
- Retirez le film de protection, le cas échéant, en évitant l'utilisation d'outils pouvant endommager les surfaces.
- Si la machine est équipée de roues, assurez-vous qu'elles sont verrouillées avec le frein en poussant le levier "A" vers le bas jusqu'à ce qu'il se verrouille (FIG.4).
- Si la machine est instable, placer sous les roues, des pièces en caoutchouc dur.



Dans des conditions normales de travail et pour atteindre le potentiel maximal de la machine, l'opérateur a besoin d'un espace égal à 2 m pour 1,5 m comme indiqué sur la figure d'à côté.



RACCORDEMENT ÉLECTRIQUE

La connexion au réseau électrique de la machine se fait via le câble d'alimentation fourni, qui devrait être effectuée par du personnel spécialisé et agréé, la prise relative de 16 / 32 A par câble à 3 pôles (F, N, T) pour les versions monophasées et à 5 pôles (3F, T) pour les versions triphasées.

La prise du réseau électrique doit être facilement accessible, et ne doit exiger aucun déplacement. La distance entre la machine et la prise doit être telle qu'elle ne provoque pas de tension du câble d'alimentation, en plus ce câble ne doit jamais être sous les appuis de la machine.

IMPORTANT

Il est obligatoire que l'installation soit équipée de la mise à la terre et d'un interrupteur différentiel en conformité avec les lois applicables.

UTILISATION ET FONCTIONNEMENT

SÉCURITÉS

La machine est équipée de dispositifs de sécurité appropriés constitués de protecteurs fixes, et d'une distance suffisante entre la cuve et le châssis de la machine, avec le but d'éviter le contact des parties du corps humain (membres supérieurs) avec la cuve tournante pendant l'usinage, pour éviter tout risque d'entraînement et d'écrasement.

La Machine est équipée du capteur du couvercle de la cuve ouverte, afin d'éviter tout contact des parties du corps humain (membres supérieurs) avec les pièces mobiles pendant la phase d'usinage, afin d'éliminer tout risque d'entraînement, d'écrasement et d'abrasion.



NE PAS ENLEVER LES PROTECTIONS LORS DE L'UTILISATION DE LA MACHINE.
LE FABRICANT DÉCLINE TOUTE RESPONSABILITÉ LORSQU' ON NE PAR
RAPPORT À TOUTE INDICATION CI-DESSUS.

En référence à la figure 8, les protections sont:

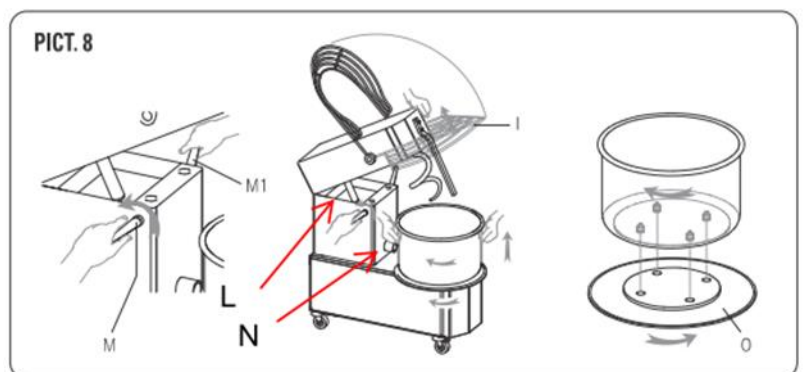
I - levage de la grille de protection

L - dispositif qui permet de soulever ou d'abaisser le couvercle (uniquement sur les malaxeurs à tête inclinable)

M, M1 - Vérifiez le goujon dans la partie supérieure (lorsqu'elle est abaissée, uniquement sur les malaxeurs à tête inclinable)

N - dispositif qui permet d'extraire la cuve (uniquement sur les malaxeurs à tête inclinable)

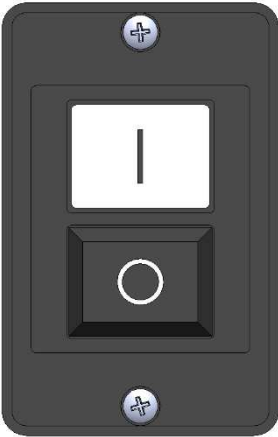
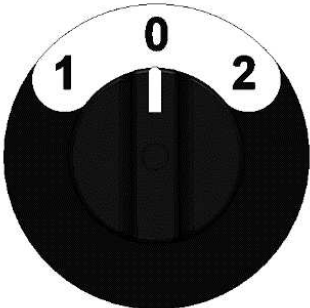
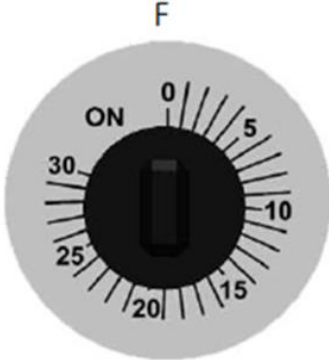
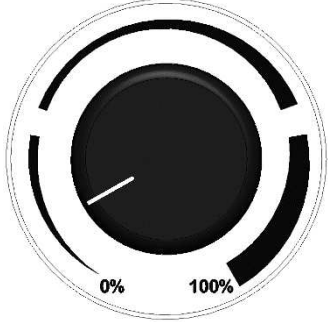
O - Verrouillage du disque dans la cuve (uniquement sur les malaxeurs à tête inclinable))



Avant d'utiliser la machine, la protection I (PICT. 9) doit être complètement abaissée. Pour les malaxeurs à tête inclinable, vous devez vérifier que le cuve soit correctement insérée et bloquée dans le disque et la tête a été abaissée et verrouillée par le goujon de contrôle M.



DISPOSITIFS DE COMMANDE

			
FIG. 5	FIG. 6	FIG. 7	FIG. 8
COMANDO	AZIONE		POSIZIONE
<i>BOUTON ON - OFF (FIG. 5)</i>			
A) Bouton d'ON	Active (1) le mouvement des pièces tournantes.		Côté de la Machine
B) Bouton d'OFF	Arrête (0) le mouvement des pièces tournantes.		Côté de la Machine
<i>MINUTEUR (FIG. 7)</i>			
F) Minuteur	Permet à la machine de démarrer et permet de régler le temps de travail		Côté de la Machine
<i>SÉLECTEUR DE VITESSE (FIG 6)</i>			
Pos. 0	Arrête le mouvement des pièces tournantes.		Côté de la Machine
Pos. 1	Active le mouvement des pièces tournantes à la 1re vitesse.		Côté de la Machine
Pos. 2	Active le mouvement des pièces tournantes à la 2me vitesse.		Côté de la Machine
<i>ONDULEUR (FIG. 8)</i>			
Contrôle vitesse	Tournez le bouton rotatif pour augmenter / diminuer la vitesse de la cuve et de la spirale		Côté de la Machine

Vérification fonctionnelle avant démarrage:

Une fois la fiche du câble d'alimentation insérée dans la prise du réseau électrique, la machine est prête pour la vérification fonctionnelle.

- **Avant de démarrer la machine, assurez-vous que toutes les protections sont correctement installées.**
- **Lors du premier démarrage, vérifiez que la spirale et la cuve tournent dans le sens des aiguilles d'une montre. Si cela n'est pas le cas, inverser la disposition des phases.**

UTILISATION DE LA MACHINE

Ci-dessous, on décrit une série de séquences, pour une utilisation correcte de la machine:



**AVANT DE COMMENCER À UTILISER LA MACHINE
ASSUREZ-VOUS QU'ELLE EST PARFAITEMENT PROPRE, EN
PARTICULIER : LA SURFACE DE LA CUVE, LA SPIRALE ET LA COLONNE CENTRALE
QUI SONT EN CONTACT AVEC LES ALIMENTS**

Soulevez la protection "I" et verser les ingrédients nécessaires pour l'empatement dans la cuve, puis abaissez la protection de la cuve et activer la rotation de la cuve et de la spirale comme décrit ci-dessous. Pour vérifier visuellement la consistance de l'empatement, ou pour ajouter plus d'ingrédients, vous pouvez le faire à travers la grille de protection, sans la soulever et donc arrêter le fonctionnement de la machine.

Démarrage à partir de la situation " machine éteinte ":

- Tourner sur la position d'ON, l'interrupteur différentiel de position, en coordination avec l'installation générale de terre, situé en amont de la machine elle-même à l'usine de l'utilisateur;
- Tournez le bouton rotatif du minuteur dans le sens horaire, puis sélectionnez les minutes de travail désirées pour le cycle temporisé.
- Appuyez sur le Bouton 1 qui démarre la rotation de la cuve et de la spirale.



**REVÉRIFIER QUE LA CUVE ET LA SPIRALE TOURNENT DANS LE SENS DES AIGUILLES
D'UNE MONTRE.**

Démarrage à partir de la situation " machine sous tension ":

Pour redémarrer l'usinage, après une suspension des travaux, vous devez appuyer sur le bouton 1, après la restauration de la fonction de sécurité.

Démarrage à partir de la situation " machine en URGENCE " : (par. ex. Intervention protection thermique):

- Éteignez la Machine, avec la séquence de commandes indiquées au point " ARRÊT MACHINE ";
- Laissez le moteur refroidir pendant environ une demi-heure;
- Démarrer la Machine avec la séquence de commandes indiquées au point " DÉMARRAGE À PARTIR DE LA SITUATION MACHINE ARRÊTÉE "

Arrêt machine

Pour l'arrêt total de la machine, à partir de la condition d'usinage terminé ou interrompu, vous devez:

- Appuyer sur le Bouton 0, qui termine la rotation de la cuve et de la spirale.
- Tourner le bouton rotatif du minuteur en position 0.
- Tourner sur la position d'OFF, l'interrupteur différentiel de position, en coordination avec l'installation générale de terre, situé en amont de la machine elle-même à l'usine de l'utilisateur ; qui déconnecte la machine du réseau d'alimentation électrique.

Remarque: dans une machine triphasée, si le sens de rotation de la cuve est opposé au sens indiqué de la flèche, vous devez suivre ces étapes pour inverser le sens de rotation:

- Éteindre la machine
- Débranchez la prise du réseau.
- Inverser la position des deux phases dans la prise de courant. (par. ex. L1 avec L2 et vice versa).
- Rebranchez la machine au réseau;
- Redémarrer la machine et vérifier que la cuve tourne en sens horaire.
- Une fois la machine redémarrée, attendez quelques minutes avant de commencer à travailler, pour s'assurer qu'elle fonctionne parfaitement.

UTILISATION DE LA MACHINE AVEC TÊTE BASCULANT ET CUVE AMOVIBLE

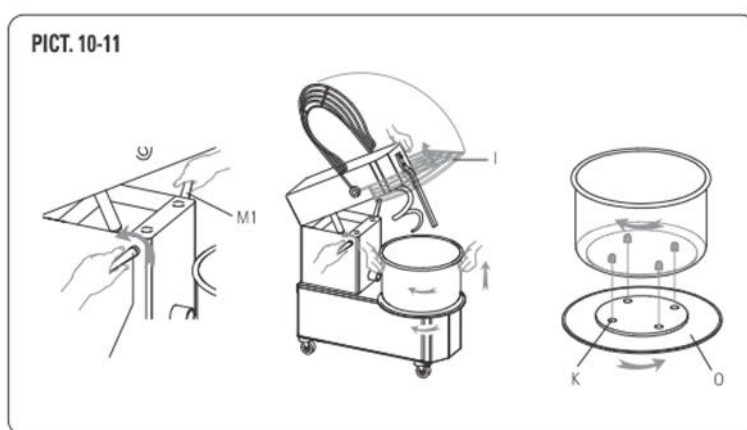
Pour soulever la tête et extraire la cuve, procédez comme suit:

- arrêter la machine, débrancher la fiche;
- soulever complètement la protection "I" (fig.10);
- dévisser le goujon "M" de manière à déverrouiller la tête.
- Soulever la tête à travers le piston ci-dessous;
- tourner le disque "O" dans le sens horaire pour déverrouiller la cuve;
- soulever la cuve et l'enlever;
- puis retirer la pâte.

Pour repositionner la cave et bloquer la tête, procédez comme suit:

Une fois le nettoyage effectué:

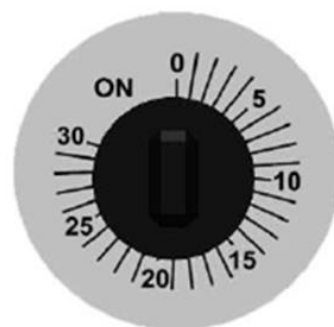
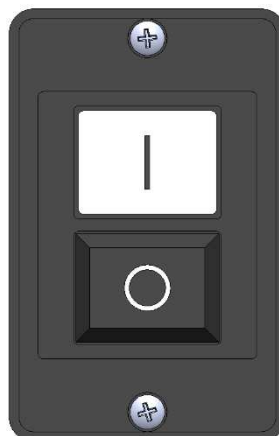
- repositionner la cave sur le disque et assurez-vous que les quatre goujons sont correctement fixés dans les quatre trous "K";
- bloquer la cuve en la tournant dans le sens inverse du disque "O" (fig.11);
- abaisser la tête et la fixer avec le goujon "M" (fig.9).



LORSQUE LA MACHINE N'EST PAS EN ACTIVITÉ, ISOLER (ÉTEINDRE) L'INSTALLATION GÉNÉRALE DU RÉSEAU D'ALIMENTATION DE L'ÉNERGIE ÉLECTRIQUE ET DÉBRANCHER LA MACHINE DE LA PRISE DE COURANT

MISE EN MARCHÉ DE LA MACHINE

1. Activer toutes les protections;
2. Appuyez sur la touche "I" pour activer la machine;
3. Réglez le temps de travail de la machine de 1 à 30 min. en tournant le bouton de la minuterie à la position désirée;
4. Une fois le délai écoulé, la machine s'arrête;
5. Appuyez sur la touche "0" pour éteindre la machine;

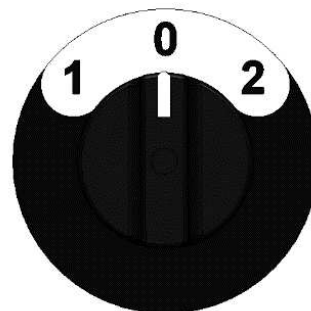


UTILISATION DE LA MACHINE À 2 VITESSES

Les machines avec moteur triphasé, peuvent être produites avec la deuxième vitesse.

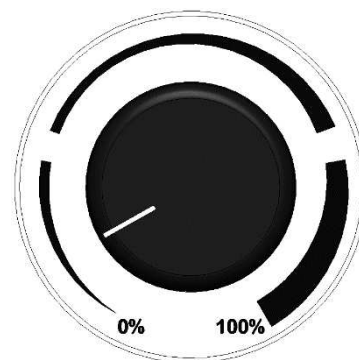
Pour activer ces machines, procédez comme suit :

1. Démarrer le mélangeur comme décrit précédemment aux points 1, 2, 3;
2. Sélectionnez la vitesse souhaitée en tournant le sélecteur sur 1 ou 2;
3. Une fois le délai écoulé, la machine s'arrête;
4. Appuyez sur la touche "0" pour éteindre la machine;



UTILISATION DE LA MACHINE AVEC ONDULEUR

1. Démarrer le mélangeur comme décrit précédemment aux points 1, 2, 3;
2. Sélectionnez le pourcentage de vitesse en tournant le bouton du variateur de 0% = 1ère vitesse à 100% = 2e vitesse; en tournant le bouton de "0%" à "100%", la vitesse augmente du minimum au maximum. Dans le sens opposé, la vitesse diminue;
3. Une fois le délai écoulé, la machine s'arrête;
4. Appuyez sur la touche "0" pour éteindre la machine;



DYSFONCTIONNEMENTS POSSIBLES

DYSFONCTIONNEMENT	CAUSE	SOLUTION
La machine ne démarre pas	Absence de courant électrique	Vérifiez l'interrupteur général, la prise, Vérifiez l'interrupteur général, la fiche, et le câble d'alimentation
	Le bouton d'arrêt est bloqué	Appuyez sur la touche verte
	La grille de protection et le couvercle sont soulevés, ou la cuve n'est pas correctement positionnée.	Abaisser correctement la grille de protection et le couvercle et repositionner la cuve
	Le minuteur est en position 0	Placer le minuteur de 1 à 30 minutes ou en mode manuel
La spirale n'est pas constante dans la rotation	La chaîne est desserrée	Tendre la chaîne en suivant les instructions à la page 20
La machine s'arrête alors qu'elle est en cours d'utilisation.	Le fusible ne fonctionne pas	Remplacez le fusible par un autre ayant les mêmes caractéristiques.

Uniquement pour IBV:

N° LAMPE. LED ROUGE	ERREUR	CAUSE	SOLUTION
1	Alarme sous-tension (under voltage)	La valeur de tension du périphérique est descendue au-dessous du minimum défini dans le paramètre S602	Réinitialiser alarme à partir du clavier ou à partir de l'entrée proposée ou en mode automatique avec la fonction de réinitialisation automatique lors de l'activation.
2	Alarme surtension (over voltage)	La valeur de tension du dispositif a dépassé la valeur maximale définie dans le paramètre S603	Réinitialiser alarme à partir du clavier ou à partir de l'entrée proposée ou en mode automatique avec la fonction de réinitialisation automatique lors de l'activation.
3	Alarme surintensité de courant (over current)	Le dispositif a dépassé la valeur maximale définie dans le paramètre S601	Réinitialiser alarme à partir du clavier ou à partir de l'entrée proposée ou en mode automatique avec la fonction de réinitialisation automatique lors de l'activation.
4	Alarme surcharge (over load)	Lorsque la quantité d'énergie selon la logique dépasse celle définie par les paramètres S511 et S512	Réinitialiser alarme à partir du clavier ou à partir de l'entrée proposée ou en mode automatique avec la fonction de réinitialisation automatique lors de l'activation.
5	Alarme température excessive carte électronique	Le dispositif a atteint et dépassé la température maximale autorisée définie dans le paramètre S604	L'alarme se réinitialise automatiquement lorsque la température du dispositif tombe à 10°C de moins que la température de seuil défini dans le paramètre S604
6	Alarme température excessive dissipateur	Le moteur a atteint et dépassé la température maximale autorisée définie dans le paramètre S605	L'alarme se réinitialise automatiquement lorsque la température du moteur tombe à 10°C de moins que la température de seuil défini dans le paramètre S605
7	Alarme Entrée analogique	Dysfonctionnement du matériel, qui ne peut pas lire l'entrée analogique	Contactez le fabricant (la carte doit être réparée)
8	Alarme données eeprom	La structure de données n'est pas en parfait état	En mode automatique, on restaure les valeurs par défaut. Les paramètres différents doivent être réinsérés manuellement
9	Alarme Délai communication	Communication modbus interrompue	Tester la connexion
10	Alarme utilisateur	Alarme associée à une entrée	Éliminer la cause de l'alarme
11	Alarme STO (couple de sécurité éteint) Le cas échéant	Entrée spécifique. Désactive la puissance de manière que l'onduleur soit sûr	Éliminer la cause de l'alarme

MAINTENANCE

ATTENTION : Avant d'effectuer toute opération d'entretien, y compris le nettoyage, prenez les précautions suivantes:

- Assurez-vous que l'équipement soit débranché du réseau électrique (retirer la fiche de la prise électrique), veiller à ce que l'alimentation ne puisse pas être réactivée par accident;
- Assurez-vous que l'équipement est complètement refroidi;
- Utiliser les dispositifs de protection individuelle requis par les règlements en vigueur;
- Toujours utiliser du matériel approprié;
- Au terme de l'opération d'entretien / de réparation / de nettoyage, avant de mettre l'équipement en service, réinstallez toutes les protections et les dispositifs de sécurité;

NETTOYAGE

ATTENTION : Il est recommandé de ne pas utiliser de produits chimiques non-alimentaires abrasifs ou corrosifs. Éviter de manière absolue d'utiliser des jets d'eau, des ustensiles divers, des moyens rugueux ou abrasifs, tels que des paillettes en acier, des éponges, etc., qui pourraient endommager les surfaces et en particulier compromettre la sécurité d'un point de vue hygiénique.

Le nettoyage doit s'effectuer à la fin de chaque utilisation **en conformité avec les règles d'hygiène et de protection des fonctions de la machine**, en procédant comme suit:

- En utilisant une palette en bois ou en plastique, retirez le reste de la pâte;
- avec une éponge douce et de l'eau tiède, bien nettoyer la cuve, la spirale, le déchire-pâte et la grille de protection;
- sécher avec du papier de cuisine, suivie d'un chiffon doux et d'un produit spécifique pour le nettoyage des surfaces en contact avec les aliments.

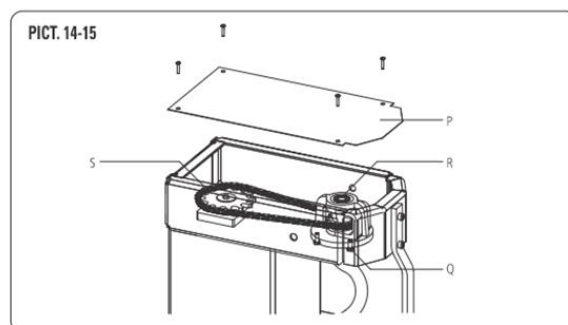
Remarque: dans le cas d'une machine à tête basculant et cuve amovible, nous vous recommandons d'enlever la cuve pour faciliter le nettoyage;

Pour maintenir l'efficacité et la sécurité de la machine, il est nécessaire de procéder à l'entretien périodique, tous les six mois, avec les informations suivantes:

TENSION DE LA CHAÎNE SUPÉRIEURE

La tension de la chaîne est assurée par le tendeur de chaîne.

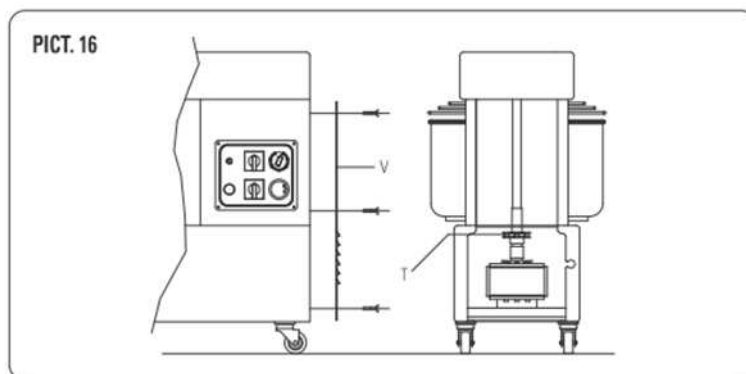
Si la machine n'en est pas pourvue, si au contrôle la chaîne est desserrée ou la rotation de la spirale n'est pas constante, dévissez le panneau "P" (FIG.14-15), desserrez les vis "Q", tirer le support de la spirale "R", jusqu'à ce que la chaîne soit à nouveau tendue. Ensuite, bloquer le support de la spirale avec les vis et remettre le panneau et le fixer.



LUBRIFICATION DES CHAÎNES

Pour la lubrification des chaînes, procédez comme suit:

- dévisser les vis de fixation du panneau supérieur "P" et le panneau arrière "V";
- mettre dans les chaînes "S" et "T" (FIG 14-15-16) une quantité raisonnable de graisse, assez pour lubrifier tous les anneaux de la chaîne;
- remonter les panneaux et les fixer avec les vis fournies.



Pour chaque entretien non considéré parmi les entretiens ordinaires et en cas de dysfonctionnement, contactez uniquement le fabricant.

DÉMOLITION ET ÉLIMINATION

ATTENTION : La démolition et l'élimination de la machine, sont à la charge exclusive et la responsabilité du propriétaire qui devra se conformer à la législation en vigueur dans son Pays en matière de sécurité, de respect et de protection de l'environnement.

Lors de la démolition de la machine, respecter obligatoirement la réglementation en vigueur. Pour faciliter les opérations de recyclage des matériaux, procédez à la différenciation des pièces composant la machine en fonction des différents types de matériaux de construction (plastique, cuivre, fer, etc...).

DEUTSCH

SERIENNUMMER	15
SERIENNUMMERNETIKETT	15
ALLGEMEINE INFORMATIONEN	15
BEDEUTUNG DE ANLEITUNG	15
GARANTIE	15
INFORMATIONEN ZUR LÄRMENTWICKLUNG	15
SICHERHEITSHINWEISE	16
RESTRISIKEN	17
TECHNISCHE DATEN	17
CHARAKTERISTIKEN DER MASCHINE	17
VERWENDUNGSBESCHRÄNKUNGEN	17
INSTALLATION	18
VORSCHRIFTEN ZU LASTEN DES NUTZERS	18
INSTALLATIONSMODUS	18
ELEKTROANSCHLUSS	19
VERWENDUNG UND FUNKTION	19
SICHERHEITSVORRICHTUNGEN	19
STEUERUNGSVORRICHTUNGEN	20
NUTZUNG DER MASCHINE	21
MÖGLICHE ANOMALIEN	23
WARTUNG	24
REINIGUNG	25
SPANNUNG DER OBEREN KETTE	25
SCHMIEREN DER KETTEN	25
DEMONTAGE UND ENTSORGUNG	25

SERIENNUMMER

SERIENNUMMERNETIKETT

Die Seriennummer besteht aus einem grauen, siebdruckbeschichteten Klebeetikett, das auf der Rückseite der Maschine angebracht ist.

Die folgenden Informationen sind lesbar und dauerhaft auf dem Typenschild angegeben:

- Name des Herstellers;
- Elektrische Leistung (kW/A);
- Modell;
- Vermerk "Made in Italy";
- Seriennummer;
- Elektrische Spannung und Frequenz (Volt/Hz);
- Baujahr
- Gewicht der Teigknetmaschine

ALLGEMEINE INFORMATIONEN

BEDEUTUNG DER ANLEITUNG

Vor der Inbetriebnahme der gegenständlichen Teigknetmaschine ist es unbedingt erforderlich, diese Anleitung in allen Teilen zu lesen und zu verstehen.

Diese Anleitung muss für "autorisierte Bediener" jederzeit zugänglich sein, sich in der Nähe der Teigknetmaschine befinden und gut behandelt und aufbewahrt werden.

Der Hersteller haftet nicht für eventuelle Personen-, Tier- oder Sachschäden, die durch die Nicht-Beachtung der in dieser Bedienungsanleitung beschriebenen Normen entstehen.

Dieses Handbuch ist fester Bestandteil der Teigknetmaschine und muss bis zu ihrer endgültigen Verschrottung aufbewahrt werden.

Die „autorisierten Bediener“ dürfen an der Teigknetmaschine nur die Arbeiten durchführen, die Unter ihren Aufgabenbereich fallen.

GARANTIE

Die Gewährleistungsfrist beträgt ein Jahr und beginnt ab dem Rechnungsdatum.

Innerhalb dieser Frist werden Teile, an denen eindeutige Herstellungsschäden festgestellt werden, kostenlos und nur ab Werk ersetzt oder repariert, mit Ausnahme von elektrischen und verschleißbehafteten Komponenten.

Die Garantie deckt nicht die Versand- und Arbeitskosten.

Die Garantie erlischt, wenn festgestellt wird, dass der Schaden verursacht wurde durch: Transport, falsche oder unzureichende Wartung, Unerfahrenheit der Bediener, Manipulationen, Reparaturen durch nicht autorisiertes Personal, Nichteinhaltung der Anweisungen in der Anleitung.

Ein Regressanspruch gegenüber dem Hersteller für direkte oder indirekte Schäden, die sich aus der Zeit ergeben, in der die Maschine aufgrund der Ursache außer Betrieb bleibt, ist ausgeschlossen:

Ausfall, Warten auf Reparaturen oder in jedem Fall aufgrund der physischen Abwesenheit des Gerätes.



MANIPULATIONEN BZW. DER AUSTAUSCH VON TEILEN DURCH NICHT-ORIGINAL-ERSATZTEILE FÜHREN ZUM ERLÖSCHEN DER GARANTIE UND ENTBINDEN DEN HERSTELLER VON JEGLICHER HAFTUNG.

INFORMATIONEN ZUR LÄRMENTWICKLUNG

Der an einer baugleichen Maschine gemessene A-bewertete Schalldruckpegel lag konstant unter 80 dB (A).

Wenn die Geräusche in der Arbeitsumgebung über 80 dB (A) liegen, muss der Arbeitgeber den Bediener über die Risiken der Lärmbelastung informieren und schulen und in Absprache mit dem zuständigen Arzt geeignete Maßnahmen ergreifen

SICHERHEITSHINWEISE

Obwohl die Maschine den Sicherheitsanforderungen der elektrischen, mechanischen und hygienischen Referenznormen entspricht, kann sie gefährlich sein, wenn:

- Sie für andere als die vom Hersteller vorgesehenen Zwecke und Bedingungen verwendet wird.
- Manipulierung der Schutzvorrichtungen.
- Nichtachtung der Vorschriften zu: Installation - Inbetriebnahme - Verwendung - Wartung.

ACHTUNG

Um gefährliche Bedingungen und/oder mögliche Verletzungen durch: elektrischen Strom, mechanische Teile, Feuer oder Hygiene zu vermeiden, sind die folgenden Sicherheitshinweise zu beachten.

A - DEN ARBEITSPLATZ SAUBER HALTEN.

Unordnung stellt ein Sicherheitsrisiko dar.

B - BEURTEILUNG DER UMGEBUNGSBEDINGUNGEN

Verwenden Sie die Maschine nicht in einer feuchten, nassen oder unzureichend beleuchteten Umgebung in der Nähe von brennbaren Flüssigkeiten oder Gasen.

C - KINDER UND UNBEFUGTE MÜSSEN ABSTAND WAHREN.

Lassen Sie sich nicht der Maschine oder dem Arbeitsplatz nähern.

D - DIE MASCHINE NUR INNERHALB DER AUF DEM TYPENSCHILD ANGEgebenEN LEISTUNGSDATEN UND ZUR FÜR DIE BESTIMMUNGSGEMÄSSE

VERWENDUNG NUTZEN. Wird die Maschine nicht überlastet, arbeitet sie besser und sicherer. E - ANGEMESSENE KLEIDUNG TRAGEN.

Tragen Sie keine hängende Kleidung oder Accessoires, die sich in beweglichen Teilen verfangen können.

Rutschfeste Schuhe tragen. Verwenden Sie aus hygienischen und sicherheitstechnischen Gründen bei langen Haaren das entsprechende Netz, wie Handschuhe für die Hände.

F - DAS VERSORGUNGSKABEL SCHÜTZEN. Nicht am Kabel ziehen, um den Stecker zu ziehen; das Kabel keinen hohen Temperaturen, scharfen Kanten, Wasser oder Lösungsmitteln aussetzen.

G - UNSICHERE POSITIONEN VERMEIDEN. Eine geeignete Position wählen, an der das Gleichgewicht gesichert wird. H - STETS VORSICHTIG VORGEHEN.

Auf die Arbeiten achten. Die Maschine nicht verwenden, wenn man abgelenkt wird,

I - VERLÄNGERUNGSKABEL IM FREIEN Diese dürfen nicht verwendet werden.

L - UNBEAUFICHTIGTE INBETRIEBNAHME DER MASCHINE. Die Maschine darf nicht unbeaufsichtigt zurückgelassen werden

M - ABZIEHEN DES STECKERS AUS DER STECKDOSE.

Nach der Verwendung und vor dem Ausführen der Reinigung, der Wartung oder des Versetzens der Maschine.

N - KONTROLLIEREN, DASS DIE MASCHINE NICHT BESCHÄDIGT IST.

Überprüfen Sie vor der Inbetriebnahme der Maschine sorgfältig die Funktionsfähigkeit der Sicherheitseinrichtungen.

Kontrollieren, dass die beweglichen Teile nicht blockiert sind, dass es keine beschädigten Komponenten gibt, dass alle Teile korrekt montiert sind und dass alle Bedingungen, die die einwandfreie Funktion der Maschine beeinträchtigen könnten, optimal sind.

O - DIE MASCHINE VON QUALIFIZIERTEM PERSONAL REPARIEREN LASSEN.

Reparaturen dürfen nur von qualifiziertem Personal mit Original-Ersatzteilen durchgeführt werden. Die Nichtbeachtung dieser Anweisungen kann eine Gefahr für den Benutzer darstellen.

P - DIE KENNZEICHNUNGEN GEHÖREN ZU DEN UNFALLSCHUTZKENNZEICHNUNGEN und müssen immer perfekt lesbar sein. Wenn sie beschädigt und unleserlich sind, müssen sie ersetzt werden

RESTRISIKEN

Be-/Entladen und Bewegen der Maschine	- Sturz der Maschine - Sturz der Verpackung	- die verpackte und ausgepackte Maschine vorsichtig handhaben.
Falsche Installation der Maschine.	- Stromschläge - Blitzeinschlag	- Die Netzspannung und -frequenz beibehalten, die man dem Typenschild der Maschine entnimmt. - Die Steckdose muss an die Erdung angeschlossen sein. - Die Stromleitung der Maschine vor der Steckdose muss mit einem Differentialschutzschalter ausgestattet sein, der an das Haupterdungssystem angeschlossen ist.
Schließplatten, Fächer die unter Spannung stehen.	- Stromschlag	- die Platten nur öffnen nachdem man den Stecker abgezogen hat.
Arbeiten ohne Schutzvorrichtungen	- Stromschlag - Verfangen - Quetschen - Abschürfungen	- die Schutzvorrichtungen während der Nutzung der Maschine nicht entfernen.
Reinigung der Elemente die mit dem Teig in Kontakt kommen.	- Stromschlag - Stromschläge - Blitzeinschlag	- Bei der Reinigung der Maschine muss sich diese immer im Stillstand befinden und von der Netzspannung isoliert sein (Netzversorgung durch Ziehen des Steckers vom System trennen).

TECHNISCHE DATEN

CHARAKTERISTIKEN DER MASCHINE

Die elektrische Spiralteigknetmaschine, die in den Versionen "5", "10", "15", "20", "30", "40", "50", "60" hergestellt wird, ist zum Mischen (Mischen und/oder Kneten) von sowohl hartem als auch weichem Teig, aus Mehl, Salzen, Hefen, Fetten und Flüssigkeiten (Wasser, Öl, ...), ausschließlich zur Nutzung im Lebensmittelbereich bestimmt.

Jede Teigknetmaschine besteht aus:

- Einer Stahlstruktur, die durch eine hitzebeständige Lackierung geschützt wird;
- Wanne, Spirale, Teigbrecher und Schutzgitter aus Stahl; Wanne und Spirale drehen sich beide im Uhrzeigersinn



- Kettenantrieb mit Ölbad-Getriebemotor;
- bewegliche Teile auf Kugellagern;
- 4 Nylonräder, 2 davon mit Bremse;
- Einphasen-, Dreiphasen- und Dreiphasenmotor mit 2 Drehzahlen;
- die von einem Niederspannungs-Netzkaabel (24V) gespeist wird, an das die Steuervorrichtungen zum Starelektrische Schaltung, ten und Stoppen der Maschine sowie die Sicherheitsvorrichtungen angeschlossen sind, wozu die interne Verriegelungsvorrichtung für bewegliche Teile gehört

Die Maschine wurde in Übereinstimmung mit den europäischen Richtlinien entwickelt und ist so konzipiert, dass sie den Benutzer vor den mit ihrer Verwendung verbundenen Risiken schützt. Aus diesem Grund ist die Maschine mit speziellen Schutzvorrichtungen ausgestattet, die keinesfalls manipuliert werden dürfen, um Risiken durch den Kontakt mit beweglichen Teilen zu vermeiden.

VERWENDUNGSBESCHRÄNKUNGEN

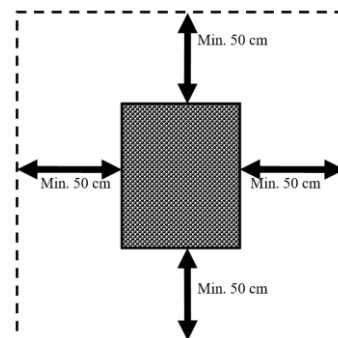
	5	10	15	20	30	40	50	60
PRODUKTIONSLEISTUNG KG/H DIE DATEN BEZIEHEN SICH AUF EINEN NORMALEN TEIG, IN ZEHN/ ZWÖLF MINUTEN.	29	35	48	56	88	112	128	144

INSTALLATION

VORSCHRIFTEN ZU LASTEN DES NUTZERS

Die Umgebungsbedingungen des Installationsortes müssen den folgenden Anforderungen entsprechen:

- trocken sein
- Die Wasser- und Wärmequellen müssen sich in einem angemessenen Abstand befinden
- Die Belüftung und die Beleuchtung müssen den gesetzlich vorgeschriebenen Hygiene- und Sicherheitsbestimmungen entsprechen;
- In der Nähe der Maschine dürfen sich keine Hindernisse befinden, die die normale Belüftung behindern könnten.



WICHTIG

Gemäß den geltenden Gesetzen muss das elektrische Netz mit einem Differentialschutzschalter ausgestattet sein, deren Eigenschaften für die Maschine geeignet sind und der Öffnungsabstand der Kontakte mindestens 3 mm beträgt; ein effizientes Erdungssystem ist ebenfalls unerlässlich.

Überprüfen, dass die Versorgungsspannung und -frequenz des Systems mit den Werten übereinstimmt, die sowohl in den **technischen Daten** als auch auf dem Typenschild auf der Rückseite der Maschine angegeben sind.

INSTALLATIONSMODUS

WICHTIG

Alle Installations- und Wartungsarbeiten müssen von qualifiziertem, vom Hersteller autorisiertem Personal durchgeführt werden; der Hersteller lehnt jede Verantwortung für unsachgemäße Installation oder Manipulationen ab.

Die Maschine wird auf einer Palette in einer geschlossenen Verpackung in einem Karton geliefert. Zur Bewegung ist ein Gabelstapler oder ein Hubwagen erforderlich. Wenn die Maschine mit Hilfe von Seilen oder Gurten angehoben wird, führen Sie die Seile oder Gurte unter der Palette hindurch.

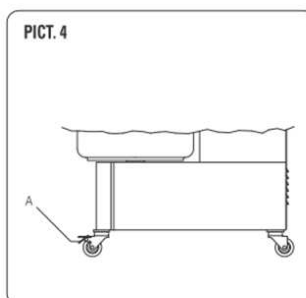
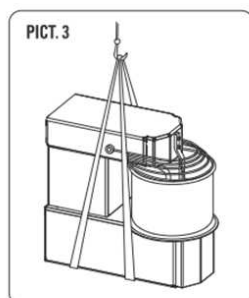
Um die Verpackungsmaschine zu entfernen, ist es möglich, Gurte zu verwenden, die unter der Maschine positioniert und an einen Gabelstapler angehängt sind (ABB.3).

ANMERKUNG

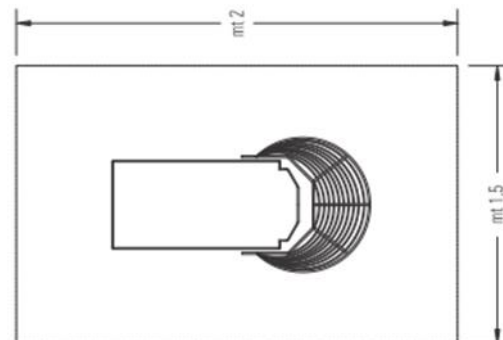
Alle Teile der Verpackung müssen gemäß den geltenden Vorschriften entsorgt werden.

Gehen Sie nach dem Auspacken der Maschine wie folgt vor:

- Stellen Sie die Maschine an den vorgesehenen Platz.
- Entfernen Sie die Schutzfolie, falls vorhanden, und vermeiden Sie dabei die Verwendung von Werkzeugen, die die Oberflächen beschädigen könnten.
- Wenn die Maschine bereits montierte Räder hat, vergewissern Sie sich, dass sie mit der Bremse arretiert sind, indem Sie den Hebel "A" bis zum Schloss herunterdrücken (ABB.4).
- Wenn die Maschine instabil ist, legen Sie Hartgummiteile unter die Räder.



Unter normalen Arbeitsbedingungen und um das maximale Potenzial der Maschine zu erreichen, benötigt der Bediener einen Raum von 2 m x 1,5 m, wie auf der rechten Abbildung dargestellt



ELEKTROANSCHLUSS

Der Anschluss an die Stromversorgung der Maschine erfolgt über das mitgelieferte Netzkabel, das von qualifiziertem und autorisiertem Personal zu montieren ist, mit dem entsprechenden 16 / 32 A Stecker bei einem 3-poligen Kabel (F, N, T) bei einphasigen Ausführungen und 5-polig (3F, T) bei dreiphasigen Ausführungen.

Das Stromnetz muss zugänglich sein und darf keine Verschiebungen erforderlich machen.

Der Abstand zwischen der Maschine und der Steckdose muss so bemessen sein, dass das Netzkabel nicht unter Spannung steht und sich niemals unter den Stützen der Maschine befindet.

WICHTIG

Die Anlage muss geerdet sein und mit einem Differentialschalter ausgerüstet werden, gemäß den Vorgaben der geltenden Gesetze.

VERWENDUNG UND FUNKTION

SICHERHEITSVORRICHTUNGEN

Die Maschine ist mit geeigneten Sicherheitseinrichtungen ausgestattet, die aus festen Schutzvorrichtungen und einem geeigneten Abstand zwischen dem Behälter und dem Maschinenkörper bestehen, um den Kontakt von Teilen des menschlichen Körpers (obere Gliedmaßen) mit dem drehenden Behälter während der Verarbeitungsphase zu vermeiden und die Gefahr des Mitreißens und Quetschens zu vermeiden

Die Maschine ist mit einem Sensor ausgestattet, der den offenen Deckel erkennt, um den Kontakt von Körperteilen (obere Gliedmaßen) mit den beweglichen Teilen während der Arbeitsphase zu vermeiden und die Gefahr des Ziehens, Quetschens und Abriebs zu vermeiden.

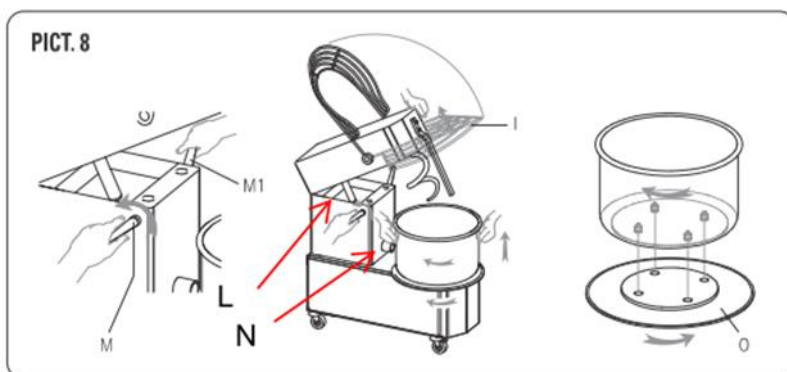


DIE SCHUTZVORRICHTUNGEN WÄHREND DER NUTZUNG DER MASCHINE NICHT ENTFERNEN. DER HERSTELLER HAFTET NICHT, WENN DIE OBIGEN ANGABEN NICHT BEACHTET WERDEN.

DIE SCHUTZVORRICHTUNGEN WÄHREND DER NUTZUNG DER MASCHINE NICHT ENTFERNEN. DER HERSTELLER HAFTET NICHT, WENN DIE OBIGEN ANGABEN NICHT BEACHTET WERDEN.

Mit Bezug auf die Abbildung 8, findet man die folgenden Schutzvorrichtungen:

- I - Anheben des Schutzgitters
- L - Vorrichtung zum Heben und Senken des Deckels (nur bei Kippkopfteigknetmaschinen)
- M, M1 - den Stift oben prüfen (im abgesenkten Zustand, nur bei Kippkopfmischern).
- N - Vorrichtung zum Entfernen des Behälters (nur bei Kippkopfteigknetmaschinen)
- O - Blockieren der Behälterscheibe (nur bei Kippkopfteigknetmaschinen)



Vor der Verwendung der Maschine muss die Schutzvorrichtung I (ABB. 9) vollständig gesenkt sein. Bei Kippkopfteigknetmaschinen ist zu überprüfen, dass der Behälter richtig in die Scheibe 0 eingesetzt und verriegelt ist und dass der Kopf gesenkt ist und mit dem Kontrollstift M verriegelt wird.



STEUERUNGSVORRICHTUNGEN

Abhängig vom Modell ist die Maschine mit den folgenden Steuerungsvorrichtungen ausgestattet:

ABB. 5	ABB. 6	ABB. 7	ABB. 8
STEUERUNG	TÄTIGKEIT		POSITION
<i>ON - OFF BUTTON (ABB. 5)</i>			
A) ON button	Aktiviert die Bewegung der drehenden Elemente	Seitenteil der Maschine	
B) OFF button	Stoppt (0) die Bewegung der drehenden Elemente	Seitenteil der Maschine	
<i>TIMER (ABB. 7)</i>			
F) Timer	Ermöglicht das Starten der Maschine und die Einstellung der Arbeitszeit	Seitenteil der Maschine	
<i>GESCHWINDIGKEITSSTEUERUNG (ABB. 6)</i>			
Pos. 0	Stoppt (0) die Bewegung der drehenden Elemente	Seitenteil der Maschine	
Pos. 1	Aktiviert die Bewegung der drehenden Elemente mit der ersten Geschwindigkeit.	Seitenteil der Maschine	
Pos. 2	Aktiviert die Bewegung der drehenden Elemente mit der zweiten Geschwindigkeit.	Seitenteil der Maschine	
<i>INVERTER (ABB. 8)</i>			
Geschwindigkeitssteuerung	Drehen des Knaufs zur Erhöhung / Verringerung der Geschwindigkeit des Behälters und der Spirale	Seitenteil der Maschine	

Kontrolle der Funktion vor der Inbetriebnahme::

Nach dem Einstecken des Steckers des Netzkabels in die Steckdose ist die Maschine bereit für eine Funktionsprüfung.

- **Vergewissern Sie sich vor der Inbetriebnahme der Maschine, dass alle Schutzvorrichtungen ordnungsgemäß angebracht sind.**
- **Bei der ersten Inbetriebnahme ist darauf zu achten, dass sich die Spirale und der Behälter im Uhrzeigersinn drehen. Sollte dies nicht der Fall sein, muss man die Phasen umkehren.**

NUTZUNG DER MASCHINE

Im Folgenden werden eine Reihe von Sequenzen für den richtigen Gebrauch der Maschine beschrieben:



VOR DER NUTZUNG DER MASCHINE MUSS MAN KONTROLLIEREN, DASS DIESE EINWANDFREI SAUBER IST, IM BESONDEREN: DIE OBERFLÄCHE DES BEHÄLTERS, DIE SPIRALE UND DIE MITTLERE SÄULE, DIE MIT DEN LEBENSMITTELN IN KONTAKT KOMMEN.

Heben Sie die "I"-Schutzvorrichtung an und gießen Sie die notwendigen Zutaten für den Teig in den Behälter, senken Sie dann den Behälterschutz und aktivieren Sie die Drehung des Behälters und der Spirale wie im Folgenden beschrieben.

Um die Konsistenz des Teigs visuell zu überprüfen oder zusätzliche Zutaten hinzuzufügen, ist es möglich, dies über das Schutzgitter zu tun, ohne es anzuheben und den Betrieb der Maschine zu unterbrechen. Hebt man die Schutzvorrichtung an, stoppt die Maschine, beim Schließen muss man erneut den Taster 1 zur erneuten Drehung des Behälters drücken.

Inbetriebnahme nach „abgeschalteter Maschine“:

- Stellen Sie den Fehlerstromschutzschalter, der auf das Haupterdungssystem abgestimmt ist, das sich im System des Benutzers vor der Maschine befindet, auf ON;
- Drehen Sie den Timerknopf im Uhrzeigersinn und wählen Sie die gewünschten Betriebsminuten für den zeitgesteuerten Zyklus.
- Den Taster 1 zum Start der Drehung des Behälters und der Spirale drücken.



ERNEUT KONTROLLIEREN, DASS DER BEHÄLTER UND DIE SPIRALE BEIDERNEUT KONTROLLIEREN, DASS DER BEHÄLTER UND DIE SPIRALE BEIDE IM UHRZEIGERSINN DREHEN.

Inbetriebnahme bei „spannungsführender Maschine“:

Um den Bearbeitungsprozess wieder aufzunehmen, nachdem die Arbeit unterbrochen wurde, drückt man den Taster 1, nachdem die vorhandenen Sicherheitsvorrichtungen wiederhergestellt wurden.

Neustart ausgehend von einem „Maschinen-NOTFALL“ (z. B. Einschreiten des Thermoschutzschalters):

- Schalten Sie die Maschine ab, wobei die Reihenfolge der Befehle unter "MASCHINE ABSCHALTEN" angegeben ist;
- Den Elektromotor ungefähr eine halbe Stunde abkühlen lassen;
- Schalten Sie die Maschine ein, wobei die Reihenfolge der Befehle unter "EINSCHALTEN DER ABGESCHALTETEN MASCHINE" zu beachten ist.

Abschalten der Maschine

Um die Maschine vollständig abzuschalten, muss man nachdem der Bearbeitungszustand abgeschlossen oder unterbrochen wurde:

- Den Taster 0 zum Stoppen der Drehung des Behälters und der Spirale drücken.
- Den Knauf des Timers auf 0 stellen.
- Stellen Sie den Fehlerstromschutzschalter, der auf das Haupterdungssystem abgestimmt ist, das sich im System des Benutzers vor der Maschine befindet, auf ON, um die Maschine von der Netzversorgung zu isolieren.

Anmerkung: Hat man bei einer dreiphasigen Maschine, eine Drehrichtung des Behälters entgegen der vom Pfeil angegebenen Richtung, muss man diese Anleitung befolgen, um die Drehrichtung umzukehren:

- Die Maschine abschalten;
- Den Netzstecker abziehen.
- Die Position der beiden Phasen am Netzstecker umkehren. (z. B.: L1 und L2 und umgekehrt).
- Die Maschine erneut an das Netz anschließen;
- Die Maschine erneut in Betrieb nehmen und kontrollieren, dass der Behälter im Uhrzeigersinn dreht
- Nach der Inbetriebnahme der Maschine, wartet man vor dem Beginn der Arbeiten einige Minuten, um die perfekte Funktion sicherzustellen.

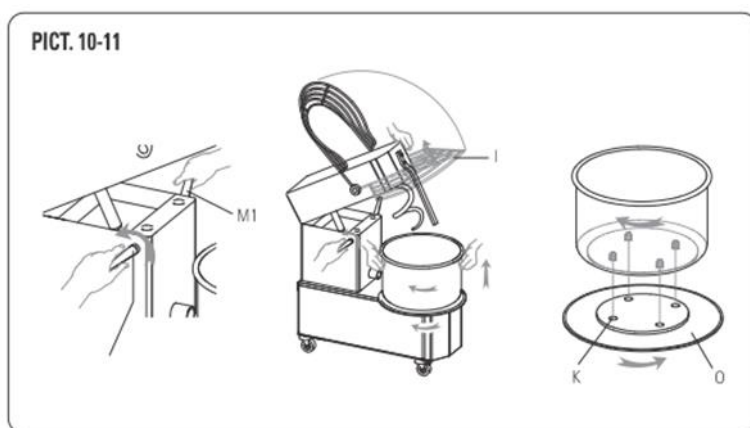
VERWENDUNG DER MASCHINE MIT KIPPKOPF UND ENTFERNBAREM BEHÄLTER

Um den Kopf anzuheben und den Behälter zu entfernen, geht man folgendermaßen vor:

- Die Maschine anhalten und den Stecker abziehen;
- Die Schutzvorrichtung „I“ (Abb.10) vollständig anheben;
- Den Stift „M“ abschrauben, um den Kopf zu entriegeln;
- Den Kopf mithilfe des darunterliegenden Kopfes anheben;
- Die Scheibe „0“ im Uhrzeigersinn drehen, bis der Behälter entriegelt ist;
- Den Behälter anheben und entfernen;
- dann den Teig entnehmen.

Um den Behälter erneut zu positionieren und um den Kopf zu versperren, geht man folgendermaßen vor:
Nach der Reinigung:

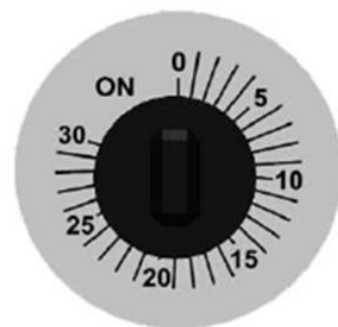
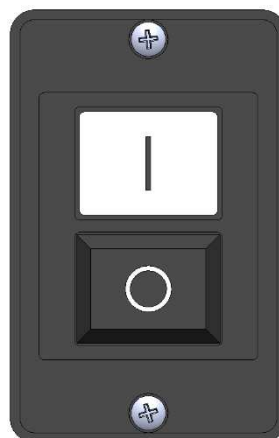
- Den Behälter erneut auf der Scheibe positionieren und sicherstellen, dass die vier Stifte korrekt in den vier Bohrungen „K“ befestigt sind;
- Den Behälter durch Drehen in die entgegengesetzte Richtung zur Scheibe "0" verriegeln (Abb.11);
- Den Kopf senken und mit dem Stift „M“ (Abb.9) blockieren.



STEH DIE MASCHINE STILL, DIE HAUPTSTROMVERSORGUNG ABTRENNEN (ABSCHALTEN) UND DEN STECKER DER MASCHINE ABZIEHEN.

STARTEN DER MASCHINE

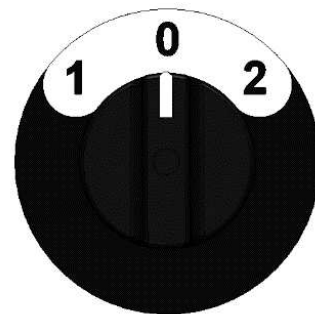
1. Alle Schutzeinrichtungen aktivieren;
2. Drücken Sie die "I" -Taste, um die Maschine zu aktivieren
3. Stellen Sie die Arbeitszeit der Maschine auf 1 bis 30 Minuten ein. Drehen Sie den Timerknopf in die gewünschte Position
4. Nach Ablauf der Zeit stoppt der Maschine.
5. Drücken Sie die "0" -Taste, um die Maschine auszuschalten.



VERWENDUNG DER MASCHINE MIT 2 GESCHWINDIGKEITEN

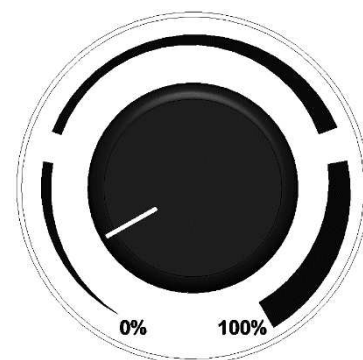
Maschinen mit dreiphasigem Motor können mit der Zeiten Geschwindigkeit hergestellt werden. Zur Inbetriebnahme dieser Maschinen geht man folgendermaßen vor:

1. Starten Sie den Mischer wie zuvor unter Punkt 1, 2, 3 beschrieben;
2. Wählen Sie die gewünschte Geschwindigkeit, indem Sie den Wahlschalter auf 1 oder 2 drehen;
3. Nach Ablauf der Zeit stoppt der Maschine.
4. Drücken Sie die "0" -Taste, um die Maschine auszuschalten.



VERWENDUNG DER MASCHINE MIT INVERTER

1. Starten Sie den Mischer wie zuvor unter Punkt 1, 2, 3 beschrieben;
2. Wählen Sie die Drehzahl in Prozent aus, indem Sie den Drehknopf des Wechselrichters von 0% = 1. Gang auf 100% = 2. Gang drehen. Durch Drehen des Reglers von "0%" auf "100%" wird die Geschwindigkeit vom Minimum zum Maximum erhöht. In umgekehrter Richtung nimmt die Geschwindigkeit ab;
3. Nach Ablauf der Zeit stoppt der Maschine.
4. Drücken Sie die "0" -Taste, um die Maschine auszuschalten.



MÖGLICHE ANOMALIEN

ANOMALIE	URSACHE	LÖSUNG
Die Maschine schaltet sich nicht ein.	Stromausfall	Überprüfen Sie den Hauptschalter, den Stecker und das Netzkabel.
	Der Stopp-Taster ist blockiert	Den grünen Taster drücken.
	Das Schutzgitter bzw. der Deckel sind angehoben oder der Behälter ist nicht richtig positioniert.	Das Schutzgitter und den Deckel senken und den Behälter erneut positionieren.
	Der Timer steht auf 0.	Den Timer von 1 bis 30 Minuten einstellen oder im manuellen Modus.
Die Spirale dreht nicht kontinuierlich	Die Kette hat sich gelöst	Die Kette anziehen, wie in den Anleitungen auf Seite 20 beschrieben.
Maschine stoppt während sie in Funktion ist.	Die Sicherung funktioniert nicht	Die Sicherung durch eine, mit denselben Charakteristiken austauschen.

Nur für IBV:

LAMP.NR. ROTE LED	FEHLER	URSACHE	LÖSUNG
1	Unterspannungs-Alarm (under Voltage)	Die Spannung der Vorrichtung ist unter den im Parameter S602 eingestellten Mindestwert abgefallen.	Zurücksetzen des Alarms über die Tastatur oder den Input oder automatisch mit Autoreset-Funktion, wenn aktiviert.
2	Überspannungs-Alarm (over Voltage)	Die Spannung der Vorrichtung ist über den im Parameter S603 eingestellten Höchstwert angestiegen.	Zurücksetzen des Alarms über die Tastatur oder den Input oder automatisch mit Autoreset-Funktion, wenn aktiviert.
3	Überstromalarm (over current)	Die Vorrichtung hat den in Parameter S601 eingestellten maximalen Wert überschritten	Zurücksetzen des Alarms über die Tastatur oder den Input oder automatisch mit Autoreset-Funktion, wenn aktiviert.
4	Überlastungsalarm (over load)	Wenn die Energiemenge nach der I ² t-Logik die durch die Parameter S511 und S512 eingestellte Energiemenge überschreitet.	Zurücksetzen des Alarms über die Tastatur oder den Input oder automatisch mit Autoreset-Funktion, wenn aktiviert.
5	Alarm Übertemperatur Elektronikplatine	Das Gerät hat die im Parameter S604 eingestellte maximal zulässige Temperatur erreicht und überschritten.	Der Alarm wird automatisch zurückgesetzt, wenn die Temperatur des Gerätes auf 10°C unter die im Parameter S604 eingestellte Schwellentemperatur fällt
6	Alarm Übertemperatur Kühlkörper	Der Motor hat die im Parameter S605 eingestellte maximal zulässige Temperatur erreicht und überschritten.	Der Alarm wird automatisch zurückgesetzt, wenn die Temperatur des Motors auf 10°C unter die im Parameter S605 eingestellte Schwellentemperatur fällt
7	Alarm Analogeingang	Hardwarefehler, der den Analogeingang nicht ausliest.	Den Hersteller verständigen (die Platine muss repariert werden)
8	Alarm Eprom Daten	Die Datenstruktur ist nicht vollständig	Die Standardwerte werden automatisch rückgestellt. Die Parameter müssen manuell erneut eingegeben werden.
9	Alarm Kommunikations-Timeout	Kommunikations-Modbus unterbrochen	Den Anschluss kontrollieren
10	User Alarm	Mit einem Input verbundener Alarm	Die Alarmursache beseitigen.
11	STO Alarm (safe torque off) Falls vorhanden	Spezifischer Input Deaktiviert die Leistung, um einen sicheren Inverter zu erhalten	Die Alarmursache beseitigen.

WARTUNG

ACHTUNG: Vor den Wartungseingriffen, einschließlich der Reinigung, müssen folgende Maßnahmen getroffen werden:

- sicherstellen, dass das Gerät von der Stromversorgung isoliert ist (den Stecker abziehen) und sicherstellen, dass die Versorgung nicht ungewollt wiederhergestellt werden kann;
- Sicherstellen, dass das Gerät vollständig abgekühlt ist;
- Die von den geltenden Richtlinien vorgesehene persönliche Schutzausrüstung verwenden;
- Immer mit geeigneten Werkzeugen arbeiten;
- Am Ende der Wartungs-, Reparatur- und Reinigungsarbeiten, muss man vor der erneuten Inbetriebnahme des Geräts, alle Schutzvorrichtungen und alle Sicherheitseinrichtungen erneut montieren;

REINIGUNG

ACHTUNG: Es wird empfohlen keine chemischen, scheuernden oder korrosiven Produkte zu verwenden.

Keinesfalls dürfen Wasserstrahlen, raue oder scheuernde Werkzeuge, wie Stahlschwämme, usw. verwendet werden, die die Oberflächen beschädigen und die hygienische Sicherheit beeinträchtigen könnten.

Die Reinigung muss nach jeder Verwendung ausgeführt werden, gemäß **den Normen zur Hygiene und zum Schutz der Funktion der Maschine**, dazu folgendermaßen verfahren:

- Mit einer Holz- oder Kunststoffspachtel die Teigrückstände entfernen;
- mit einem weichen Schwamm und warmem Wasser den Behälter, die Spirale, den Teigbrecher und das Schutzgitter gründlich reinigen;
- mit Küchenpapier trocknen, gefolgt von einem weichen Tuch und einem speziellen Produkt zur Reinigung von Oberflächen, die mit Lebensmitteln in Berührung kommen.

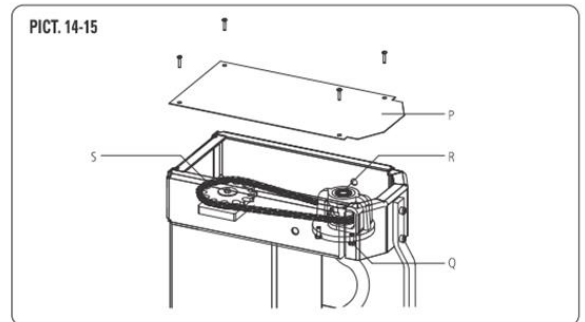
Anmerkung: bei einer Kippkopfmachine und einem abnehmbaren Behälter ist es ratsam, den Behälter auszubauen, um die Reinigung zu erleichtern;

Um die Effizienz und Sicherheit der Maschine zu bewahren, ist es notwendig, alle sechs Monate eine regelmäßige Wartung mit den folgenden Angaben durchzuführen:

SPANNUNG DER OBEREN KETTE

Die Spannung der Kette wird vom Kettenspanner gewährleistet.

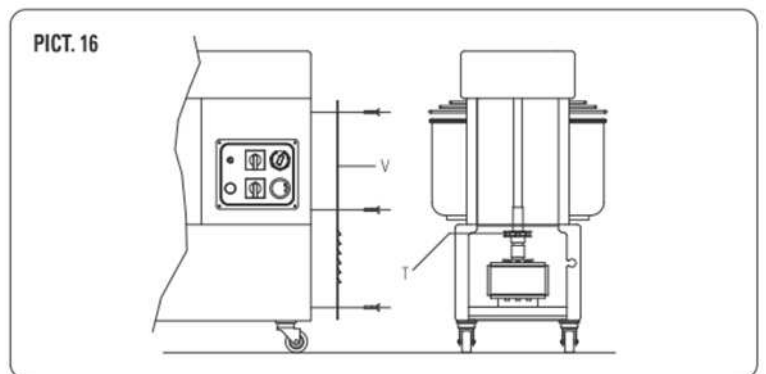
Ist die Maschine nicht damit ausgerüstet und wenn die Kette bei der Kontrolle lose ist oder die Drehung der Spirale nicht konstant ist, lösen Sie die Schrauben "Q" und ziehen Sie die Halterung der Spirale "R", bis die Kette wieder gespannt ist. Befestigen Sie dann den Spiralhalter "R" mit den Schrauben "Q" und setzen Sie die Platte "P" wieder ein und sichern Sie sie.



SCHMIEREN DER KETTEN

Die Ketten werden folgendermaßen geschmiert:

- Lösen Sie die Befestigungsschrauben der oberen Platte "P" und der hinteren Platte "V";
- Auf die Ketten "S" und "T" (ABB. 14-15-16) eine angemessene Fettmenge auftragen, um alle Kettenglieder zu schmieren;
- Die Platten erneut montieren und mit den betreffenden Schrauben befestigen.



Für alle Wartungsarbeiten, die nicht unter die ordentlichen Wartungsarbeiten fallen und im Falle von Fehlfunktionen wenden Sie sich bitte nur an den Hersteller.

DEMONTAGE UND ENTSORGUNG

ACHTUNG: Die Demontage und Entsorgung fallen unter die alleinige Verantwortung des Eigentümers, der im Sinne der im Installationsland geltenden Bestimmungen Zu Sicherheit und Umweltschutz handeln muss.

Beim Abbruch der Maschine sind die Anforderungen der geltenden Vorschriften unbedingt zu beachten. Um das Recycling von Materialien zu erleichtern, muss man die Maschinenbauteile nach den verschiedenen Arten von Baumaterialien (Kunststoff, Kupfer, Eisen, etc. ...) trennen.

ПЕРЕВОД С ИТАЛЬЯНСКОГО

MATRÍCULA	ERRORE. IL SEGNALIBRO NON È DEFINITO.
ETIQUETA MATRÍCULA	ERRORE. IL SEGNALIBRO NON È DEFINITO.
INFORMACIÓN GENERAL	ERRORE. IL SEGNALIBRO NON È DEFINITO.
IMPORTANCIA DEL MANUAL	27
GARANTÍA	ERRORE. IL SEGNALIBRO NON È DEFINITO.
INFORMACIÓN SOBRE EL NIVEL DE RUIDO	27
ADVERTENCIAS PARA LA SEGURIDAD	ERRORE. IL SEGNALIBRO NON È DEFINITO.
RIESGOS RESIDUOS	ERRORE. IL SEGNALIBRO NON È DEFINITO.
DATOS TÉCNICOS	ERRORE. IL SEGNALIBRO NON È DEFINITO.
CARACTERÍSTICAS DE LA MÁQUINA	ERRORE. IL SEGNALIBRO NON È DEFINITO.
LÍMITES DE USO	29
INSTALACIÓN	30
PRESCRIPCIONES A CARGO DEL USUARIO	30
MODALIDAD DE INSTALACIÓN	30
CONEXIÓN ELÉCTRICA	ERRORE. IL SEGNALIBRO NON È DEFINITO.
USO Y FUNCIONAMIENTO	31
DISPOSITIVOS DE SEGURIDAD	31
DISPOSITIVOS DE MANDO	ERRORE. IL SEGNALIBRO NON È DEFINITO.
USO DE LA MÁQUINA	33
ANOMALÍAS POSIBLES	35
MANTENIMIENTO	36
LIMPIEZA	ERRORE. IL SEGNALIBRO NON È DEFINITO.
TENSIÓN DE LA CADENA SUPERIOR	ERRORE. IL SEGNALIBRO NON È DEFINITO.
LUBRICACIÓN DE LAS CADENAS	ERRORE. IL SEGNALIBRO NON È DEFINITO.
DEMOLICIÓN Y ELIMINACIÓN	37

ИДЕНТИФИКАЦИОННАЯ ТАБЛИЧКА

НАКЛЕЙКА С ИДЕНТИФИКАЦИОННОЙ ТАБЛИЧКОЙ

Идентификационная табличка состоит из сериграфированной наклейки серого цвета, прикрепленной к задней части машины.

На табличке разборчиво и несмываемым образом указаны следующие данные:

- название производителя;
- электрическая мощность (кВт/А);
- модель;
- надпись «Сделано в Италии»;
- идентификационный номер;
- напряжение и частота электросети (Вольт/Гц);
- год выпуска;
- вес тестомесительной машины

ОБЩАЯ ИНФОРМАЦИЯ

ВАЖНОСТЬ РУКОВОДСТВА

Перед использованием данной тестомесительной машины следует в обязательном порядке прочитать и усвоить это руководство во всех его частях.

Данное руководство всегда должно быть доступно для «уполномоченных операторов» и находиться в безопасном месте рядом с тестомесительной машиной.

Производитель отказывается от любой ответственности за возможный ущерб людям, животным и предметам, вызванный несоблюдением правил, описанных в этом руководстве.

Данное руководство является неотъемлемой частью тестомесительной машины и должно храниться до окончательного ее демонтажа.

«Уполномоченные операторы» должны выполнять на тестомесительной машине только операции, относящиеся к их конкретной компетенции.

ГАРАНТИЯ

Срок действия гарантии составляет один год и начинается с даты квитанции, выданной во время покупки.

В течение этого периода будут заменены или бесплатно отремонтированы, только при условии франко ps. завод, детали, которые по причинам, правильно заверенным и понятным, оказались с дефектом производства, за исключением электрических компонентов и деталей, подвергающихся износу.

Стоимость доставки и затраты на рабочую силу исключаются из гарантии.

Гарантия недействительна в тех случаях, когда установлено, что ущерб был вызван транспортировкой, неправильным или недостаточным техобслуживанием, неопытностью операторов; вмешательством, ремонтом, выполняемым несанкционированным персоналом, несоблюдением положений руководства.



НАРУШЕНИЕ ЦЕЛОСТНОСТИ И/ИЛИ ЗАМЕНА ДЕТАЛЕЙ НЕОРИГИНАЛЬНЫМИ ЗАПЧАСТЯМИ ДЕЛАЮТ ГАРАНТИЮ НЕДЕЙСТВИТЕЛЬНОЙ И ОСВОБОЖДАЮТ ПРОИЗВОДИТЕЛЯ ОТ ЛЮБОЙ ОТВЕТСТВЕННОСТИ.

ИНФОРМАЦИЯ ОБ УРОВНЕ ШУМА

A-взвешенный уровень звукового давления, измеренный на идентичной машине, составляет постоянно ниже 80 дБ(A).

Если в рабочей среде имеется уровень шума выше 80 дБ(A), работодатель обязан сообщить об этом и проинструктировать оператора в отношении рисков, связанных с воздействием шума и принять необходимые меры, согласованные с компетентным врачом.

ПРЕДУПРЕЖДЕНИЯ ПО БЕЗОПАСНОСТИ

Несмотря на то, что машина соответствует требованиям безопасности, предусмотренным в эталонных стандартах, электрических, механических, гигиеничных, она может представлять опасность, если:

- используется для целей и условий, отличных от предусмотренных изготовителем.
- нарушена целостность защитных приспособлений.
- не соблюдаются предусмотренные требования для: установки - ввода в эксплуатацию - использования - технического обслуживания.

ВНИМАНИЕ

Для предотвращения опасных условий и/или возможных травм, вызванных электрическим током, механическими деталями, пожаром, или гигиенического характера, необходимо соблюдать следующие предупреждения по безопасности.

A - ПОДДЕРЖИВАЙТЕ ПОРЯДОК НА СВОЕМ РАБОЧЕМ МЕСТЕ.

Отсутствие порядка влечет за собой опасность возникновения несчастных случаев.

B - ОЦЕНИТЕ ОКРУЖАЮЩИЕ УСЛОВИЯ.

Не используйте машину во влажной, мокрой или недостаточно освещенной среде, вблизи легковоспламеняющихся жидкостей или газов.

C - ДЕРЖИТЕ ПОДАЛЬШЕ ОТ ДЕТЕЙ И НЕУПОЛНОМОЧЕННЫХ ЛИЦ.

Не позволяйте им приближаться к машине или рабочему месту.

D - ИСПОЛЬЗУЙТЕ МАШИНУ В ДИАПАЗОНЕ ПАСПОРТНОЙ МОЩНОСТИ И ТОЛЬКО ДЛЯ РАЗРЕШЕННОГО ПРИМЕНЕНИЯ. Без перегрузки она будет работать лучше и безопаснее.

E - НОСИТЕ ПОДХОДЯЩУЮ ОДЕЖДУ.

Не надевайте свободную одежду или свисающие аксессуары, которые могут попасть в движущиеся части. Носите нескользящую обувь. По соображениям гигиены и безопасности, для длинных волос используйте подходящую сеточку и перчатки для рук.

F - ЗАЩИТА КАБЕЛЯ ПИТАНИЯ. Не тащите за шнур для отсоединения вилки из розетки; не подвергайте шнур воздействию высоких температур, контакту с острыми краями, водой или растворителями.

G - ИЗБЕГАЙТЕ ОПАСНЫХ ПОЛОЖЕНИЙ. Найдите наиболее подходящее положение, которое всегда обеспечивает равновесие.

H - ВСЕГДА БУДЬТЕ МАКСИМАЛЬНО ВНИМАТЕЛЬНЫ.

Наблюдайте за своей работой. Не используйте машину, когда вы отвлекаетесь.

I - УДЛИНИТЕЛИ ДЛЯ КАБЕЛЕЙ НА ОТКРЫТОМ ПРОСТРАНСТВЕ. Не должны использоваться.

L - МАШИНА БЕЗ ПРИСМОТРА. Не должна оставаться

M - ОТКЛЮЧАЙТЕ ВИЛКУ ИЗ РОЗЕТКИ.

В конце каждого использования перед очисткой, техобслуживанием или перемещением машины.

N - ПРОВЕРЬТЕ, ЧТО МАШИНА НЕ ПОВРЕЖДЕНА.

Перед использованием машины внимательно проверьте надежность предохранительных устройств. Убедитесь, что движущиеся части не заблокированы, нет поврежденных компонентов, все детали правильно собраны и все условия, которые могут повлиять на правильную работу машины, являются оптимальными.

O - РЕМОНТ МАШИНЫ ДОВЕРЯЙТЕ КВАЛИФИЦИРОВАННОМУ ПЕРСОНАЛУ.

Ремонт должен выполняться только квалифицированными специалистами с использованием оригинальных запасных частей. Несоблюдение этих положений может представлять собой элемент опасности для пользователя.

P - ТАБЛИЧКИ - СРЕДСТВА ПО ПРЕДОТВРАЩЕНИЮ НЕСЧАСТНЫХ СЛУЧАЕВ, поэтому они всегда должны быть в идеальном читабельном состоянии. Если они повреждены и неразборчивы, их необходимо заменить.

ОСТАТОЧНЫЕ РИСКИ

Загрузка, разгрузка и доставка машины	падение машины падение упаковки	- Осторожно обращайтесь с машиной, в упаковке или без.
Неправильная установка машины	электрические разряды поражение электрическим током	Поддерживайте напряжение и частоту электросети, как указано на табличке машины. Розетка должна быть подключена к земле. Линия электропитания машины, расположенная выше от розетки, должна быть защищена дифференциальным выключателем, связанным с общей системой заземления.
Запирающие панели, отверстия, в которых присутствует напряжение	- поражение электротоком	- Не открывайте панели, не отсоединив предварительно вилку.
Работа без защиты	поражение электротоком захват сдавливание царапины	- Не снимайте защитные приспособления при использовании машины.
Очистка деталей, находящихся в контакте с замесом	поражение электротоком электрические разряды поражение электрическим током	- Очистка машины всегда должна выполняться на отключенной машине без подачи сетевого питания (отключите электропитание, отсоединив вилку от системы).

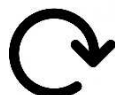
ТЕХНИЧЕСКИЕ ДАННЫЕ

ХАРАКТЕРИСТИКИ МАШИНЫ

Электрическая спиральная тестомесительная машина, выпускаемая в версиях «5», «10», «15», «20», «30», «40», «50», «60», предназначена для смешивания теста (смешивания и/или замешивания), как твердого, так и мягкого, из муки, соли, дрожжей, жиров и жидкостей (воды, масла и пр.), только для пищевых целей.

В состав всех тестомесительных машин входит:

- стальная конструкция, защищенная термостойкой краской;
- чаша, спираль, устройство для взбивания теста и защитная решетка, все детали из стали; чаша и спираль обе вращаются по часовой стрелке



- цепная передача с редукторным двигателем с масляной ванной;
- движущиеся части, размещенные на шарикоподшипниках;
- 4 нейлоновых колеса, 2 из которых с тормозом;
- двигатель однофазный, трехфазный, трехфазный с 2 скоростями;
- электрическая цепь, питаемая сетевым кабелем низкого напряжения (24 В), к которому подключены управляющие устройства для запуска и останова машины, а также предохранительные устройства, три из которых являются внутренними запирающими устройствами движущихся частей

Машина спроектирована в соответствии с европейскими директивами и предназначена для защиты пользователя от рисков, связанных с ее использованием. По этой причине машина оснащена специальными защитными приспособлениями, которые ни по какой причине не должны быть нарушены, чтобы избежать рисков из-за контакта с движущимися частями.

LÍMITES DE USO

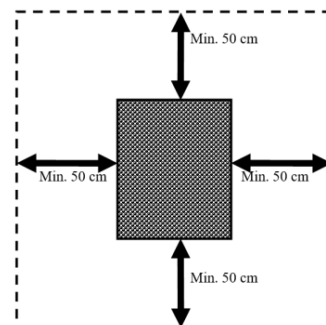
	5	10	15	20	30	40	50	60
производственная мощность кг/ч	29	35	48	56	88	112	128	144
Данные относятся к обычному замешиванию в течение десяти/двенадцати минут								

УСТАНОВКА

ТРЕБОВАНИЯ, ПРЕДЪЯВЛЯЕМЫЕ К ПОЛЬЗОВАТЕЛЮ

Окружающие условия места, где устанавливается машина, должны иметь следующие характеристики:

- место должно быть сухим
- источники тепла достаточно удалены
- подходящая вентиляция и освещение, соответствующие стандартам гигиены и безопасности, предусмотренным действующим законодательством.
- Опорная поверхность должна быть горизонтальной, ее нельзя размещать в непосредственной близости от препятствий для машины любого типа, которые могут повлиять на нормальную вентиляцию машины.



ВАЖНО

В соответствии с действующим законодательством электрическая сеть должна быть оборудована автоматическим дифференциальным выключателем с характеристиками, соответствующими характеристикам машины, в котором расстояние открытия контактов составляет не менее 3 мм; а также эффективной системой заземления.

Убедитесь, что напряжение питания и частота системы соответствуют значениям, указанным как в технических характеристиках, так и на табличке на задней панели машины.

СПОСОБ УСТАНОВКИ

ВАЖНО

Все операции по монтажу и техническому обслуживанию должны выполняться квалифицированным персоналом, уполномоченным изготовителем; изготовитель отказывается от всей ответственности, связанной с неправильной установкой или несанкционированным вмешательством.

Машина поставляется на паллете в закрытой картоном упаковке. Для перемещения необходим электрокар или погрузчик для паллет. Если машина поднимается с помощью канатов или ремней, пропустите их под паллетой.

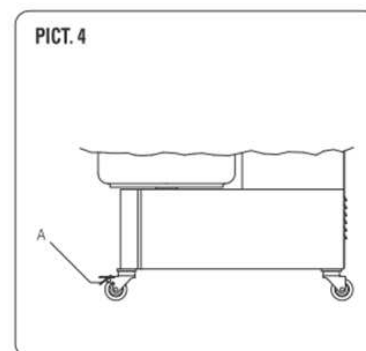
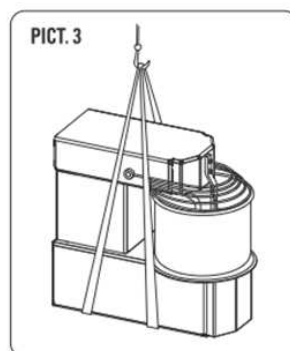
Чтобы удалить упаковку с машины, можно использовать ремни, расположенные под машиной и пристегнутые к автопогрузчику (РИС.3).

ПРИМЕЧАНИЕ

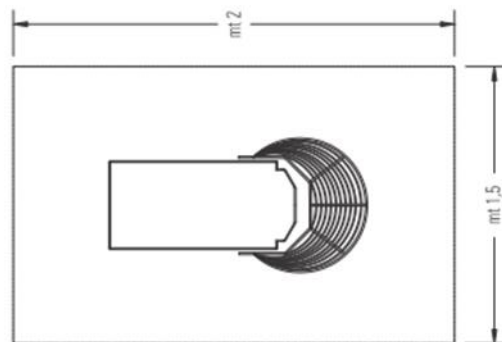
Все детали, относящиеся к упаковке, должны быть утилизированы в соответствии с действующими правилами.

После извлечения машины из упаковки выполните следующее:

- Поместите машину в нужное место.
- Удалите защитную пленку, если она есть, избегая использования инструментов, которые могут повредить поверхности.
- Если на машине установлены колеса, убедитесь, что они заблокированы тормозом, нажав рычаг «А» вниз до упора (РИС.4).
- Если машина неустойчива, поместите кусочки жесткой резины под колеса.



В нормальных условиях работы и для получения максимальной производительности машины оператору требуется пространство в 2 на 1,5 метра, как показано на рисунке сбоку.



ЭЛЕКТРИЧЕСКИЕ СОЕДИНЕНИЯ

Подключение машины к электрической сети должно выполняться высококвалифицированным уполномоченным персоналом с помощью прилагаемого силового кабеля с соответствующей вилкой 16/32 А для 3-полюсного кабеля (F, N, T) для однофазных версий и 5-полюсного (3F, T) для трехфазных версий.

Сетевая розетка должна быть легко доступной, она не требует никакой перестановки. Расстояние между машиной и розеткой должно быть таким, чтобы не возникало натяжения шнура питания, а также кабель никогда не должен находиться под опорами машины.

ВАЖНО

Система должна быть обязательно оборудована заземлением и дифференциальным выключателем в соответствии с действующими законами.

ИСПОЛЬЗОВАНИЕ И РАБОТА

ПРЕДОХРАНИТЕЛЬНЫЕ УСТРОЙСТВА

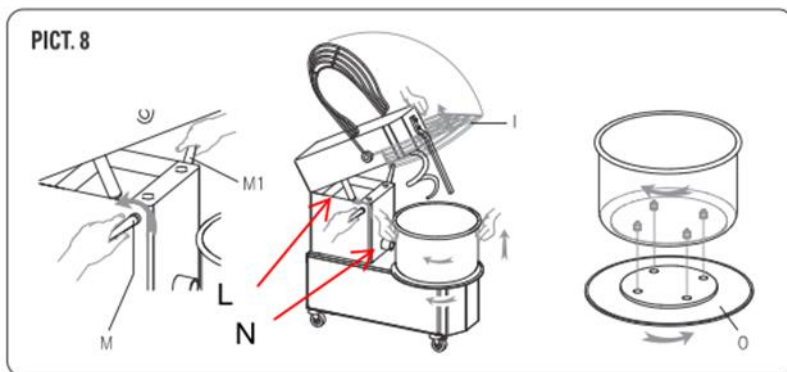
Машина оборудована соответствующими предохранительными устройствами, включающими фиксированные защитные приспособления и подходящее расстояние между чашей и корпусом машины, чтобы избежать контакта частей тела человека (верхних конечностей) с чашей, вращающейся во время рабочей стадии, чтобы устранить риски захвата и сдавливания. Машина оснащена датчиком крышки открытия чаши, чтобы избежать контакта частей человеческого тела (верхних конечностей) с движущимися частями в течение рабочей фазы, чтобы исключить риск захвата, сдавливания и получения царапин.



НЕ СНИМАЙТЕ ЗАЩИТНЫЕ ПРИСПОСОБЛЕНИЯ ВО ВРЕМЯ РАБОТЫ МАШИНЫ. ПРОИЗВОДИТЕЛЬ НЕ НЕСЕТ НИКАКОЙ ОТВЕТСТВЕННОСТИ ПРИ НЕСОБЛЮДЕНИИ УКАЗАНИЙ, ПЕРЕЧИСЛЕННЫХ ВЫШЕ.

Как показано на рисунке 8, к защитным приспособлениям относится:

- I – подъем защитной решетки
- L – устройство, которое позволяет поднимать и опускать крышку (только на тестомесительных машинах с откидной головкой)
- M, M1 – контроль штифта в верхней части (когда он опускается, только на тестомесительных машинах с откидной головкой)
- N – устройство, которое позволяет извлекать чашу (только на тестомесительных машинах с откидной головкой)
- O – блокировка диска чаши (только на тестомесительных машинах с откидной головкой)

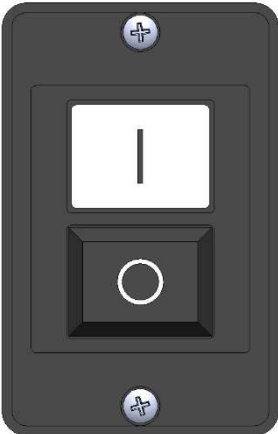
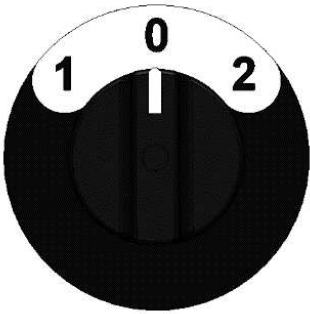
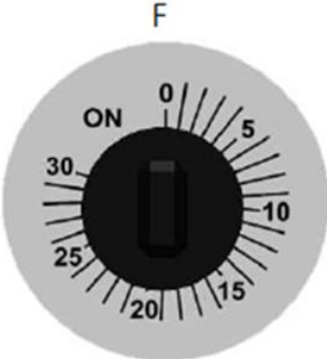
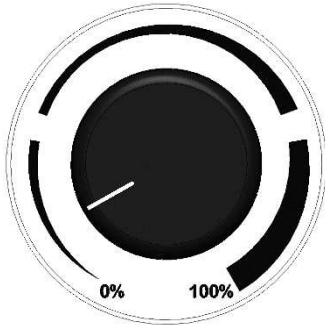


Перед использованием машины защитное приспособление I (РИС. 9) должно быть полностью опущено. Для тестомесительных машин с откидной головкой необходимо убедиться, что чаша правильно вставлена и зафиксирована на диске 0, а головка опущена и заблокирована с помощью контрольного штифта М.

РИС. 9



УСТРОЙСТВА УПРАВЛЕНИЯ

			
FIG. 5	FIG. 6	FIG. 7	FIG. 8
орган управления	действие		положение
<i>МОНОФАЗНЫЕ И ТРЕХФАЗНЫЕ ТЕСТОМЕСИТЕЛЬНЫЕ МАШИНЫ (РИС. 5)</i>			
А) Кнопка ON (ВКЛ.)	Включает (1) движение вращающихся частей.		Сбоку машины
В) Кнопка OFF (ВЫКЛ.)	Останавливает (0) движение вращающихся частей.		Сбоку машины
Ф) Таймер	Позволяет запускать машину в непрерывном режиме (положение таймера ON) или запрограммированном по времени.		Сбоку машины
<i>ТРЕХФАЗНЫЕ С ДВУМЯ СКОРОСТЯМИ ТЕСТОМЕСИТЕЛЬНЫЕ МАШИНЫ (РИС. 6)</i>			
1а) Кнопка I	Запускает движение вращающихся частей на первой скорости.		Сбоку машины
2а) Кнопка II	Запускает движение вращающихся частей на второй скорости.		Сбоку машины
Е) Кнопка О	Останавливает движение вращающихся частей.		Сбоку машины
Ф) Таймер	Позволяет запускать машину в непрерывном режиме (положение таймера ON) или запрограммированном по времени.		Сбоку машины
<i>ТЕСТОМЕСИТЕЛЬНЫЕ МАШИНЫ С ИНВЕРТОРОМ (РИС. 8)</i>			
Г) Контроль скорости	Поверните ручку, чтобы увеличить/уменьшить скорость чаши и спирали.		Сбоку машины

Функциональная проверка первого запуска:

После установки вилки шнура питания в розетку электросети машина готова к функциональной проверке.

- **Перед запуском машины убедитесь, что все защитные устройства установлены правильно.**
- **При первом запуске убедитесь, что спираль и чаша вращаются обе по часовой стрелке. Если это так, нет необходимости в перестановке фаз.**

ЭКСПЛУАТАЦИЯ МАШИНЫ

Ниже описана последовательность операций для правильного использования машины:



ПЕРЕД НАЧАЛОМ ЭКСПЛУАТАЦИИ МАШИНЫ УБЕДИТЕСЬ, ЧТО ОНА ХОРОШО ОЧИЩЕНА, В ОСОБЕННОСТИ ПОВЕРХНОСТЬ ЧАШИ, СПИРАЛЬ И ЦЕНТРАЛЬНАЯ КОЛОННА, КОТОРЫЕ КОНТАКТИРУЮТ С ПРОДУКТАМИ

Поднимите защитное приспособление «I» и заложите ингредиенты, необходимые для замешивания, в чашу, затем опустите защитное приспособление чаши и активируйте вращение чаши и спирали, как описано ниже.

Чтобы визуально проверить консистенцию теста или добавить дополнительные ингредиенты, это можно сделать через защитную решетку, не поднимая ее и, таким образом, не прерывая работу машины.

Поднимая защитное приспособление, вы останавливаете машину, при закрытии необходимо снова нажать кнопку 1, чтобы возобновить вращение чаши.

Запуск с положения «машина выключена»:

- Поверните в положение ON дифференциальный защитный переключатель, согласованный с общей системой заземления, расположенной в самой машине на входе в системе пользователя;
- Поверните ручку таймера по часовой стрелке и выберите требуемое количество минут работы для запрограммированного по времени цикла.
- Нажмите кнопку 1, которая запускает вращение чаши и спирали.



ЕЩЕ РАЗ ПРОВЕРЬТЕ, ЧТОБЫ ЧАША, КАК И СПИРАЛЬ, ОБЕ ВРАЩАЛИСЬ ЕЩЕ РАЗ ПРОВЕРЬТЕ, ЧТОБЫ ЧАША, КАК И СПИРАЛЬ, ОБЕ ВРАЩАЛИСЬ ПО ЧАСОВОЙ СТРЕЛКЕ.

Запуск с положения «машина под напряжением»:

Для возобновления работы после приостановки необходимо нажать кнопку 1, восстановив имеющееся предохранительное устройство.

Запуск с положения «машина в АВАРИЙНОЙ ситуации» (например, вмешательство в тепловую защиту):

- выключите машину с помощью последовательности действий, указанных в пункте «ВЫКЛЮЧЕНИЕ МАШИНЫ»;
- дайте электроприводу остыть в течение около получаса;
- запустите машину с последовательностью действий, указанных в разделе «ЗАПУСК С ПОЛОЖЕНИЯ МАШИНА ВЫКЛЮЧЕНА»;

Выключение машины

Для полного отключения машины, из состояния завершенной или прерванной работы, необходимо:

- нажать кнопку 0, которая останавливает вращение чаши и спирали.
- повернуть ручку таймера в положение 0.
- повернуть в положение OFF дифференциальный защитный переключатель, согласованный с общей системой заземления, расположенной в самой машине на входе в системе пользователя, который отключает машину от сети электропитания.

Примечание: в трехфазной машине, если направление вращения чаши противоположно направлению, указанному стрелкой, необходимо следовать данным указаниям, чтобы изменить направление вращения:

- выключите машину
- извлеките вилку из сетевой розетки.
- переставьте положение двух фаз в разьеме (например, L1 с L2 и наоборот).
- подключите машину к сети;
- перезапустите машину и убедитесь, что чаша вращается по часовой стрелке.
- Как только машина запустится, подождите несколько минут, прежде чем приступать к работе, чтобы убедиться, что она работает правильно.

ИСПОЛЬЗОВАНИЕ МАШИНЫ С ОТКИДНОЙ ГОЛОВКОЙ И СЪЕМНОЙ ЧАШЕЙ

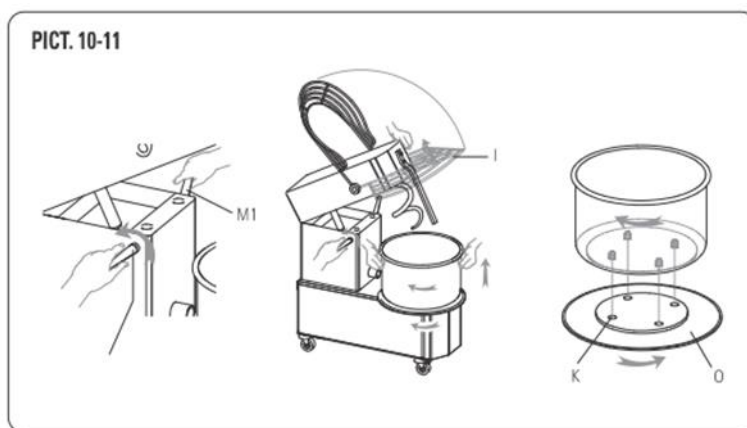
Чтобы поднять головку и извлечь чашу, действуйте следующим образом:

- остановите машину, отсоедините вилку;
- полностью поднимите защитное приспособление «I» (рис.10);
- отвинтите штифт «M» таким образом, чтобы разблокировать головку.
- поднимите головку через поршень снизу;
- поверните диск «O» по часовой стрелке, пока чаша не будет разблокирована;
- поднимите чашу и снимите ее;
- затем удалите тесто.

Чтобы опять установить чашу и заблокировать головку, действуйте следующим образом:

После проведения очистки:

- установите чашу на диск и убедитесь, что четыре штыря правильно зафиксированы в четырех отверстиях «K»;
- заблокируйте чашу, вращая ее в обратном направлении к диску «O» (рис.11);
- опустите головку и закрепите ее штифтом «M» (рис.9).



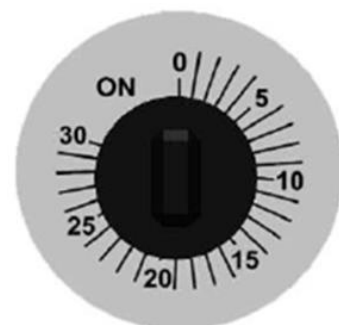
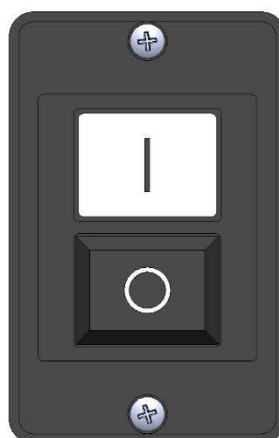
КОГДА МАШИНА НЕ РАБОТАЕТ, РАЗЪЕДИНИТЕ (ОТКЛЮЧИТЕ) ОБЩУЮ СИСТЕМУ СЕТИ ЭЛЕКТРОПОДАЧИ И ОТСОЕДИНИТЕ МАШИНУ ОТ РОЗЕТКИ.

ИСПОЛЬЗОВАНИЕ МАШИНЫ С ТАЙМЕРОМ

Таймер - это электромеханическое устройство, которое позволяет программировать время работы машины от 1 до 30 минут;

Чтобы установить его, действуйте следующим образом;

- установите время работы машины, повернув ручку таймера (рис.7 поз.Ф) в нужное положение;
- Как только время истекает, машина останавливается;

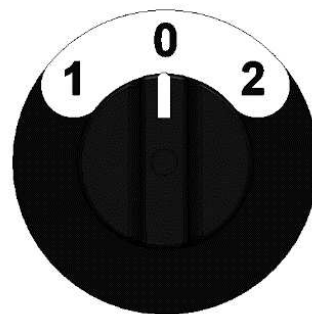


ИСПОЛЬЗОВАНИЕ МАШИНЫ С 2 СКОРОСТЯМИ

Машины с трехфазным двигателем могут быть изготовлены со второй скоростью. Чтобы запустить эти машины, действуйте следующим образом.

В случае машины с переключателем, как показано на рисунке:

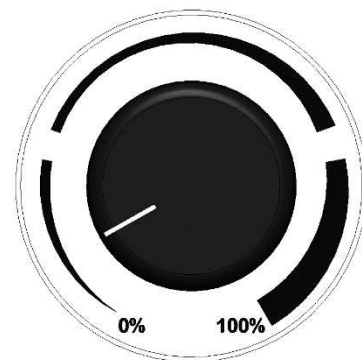
- активируйте все защитные приспособления;
- при нажатии кнопки «1» машина запускается со скоростью, на которую установлена ручка переключателя;
- при вращении ручки от «1S» до «2S» и наоборот машина переходит от первой скорости на вторую и наоборот;
- нажатие кнопки «0» останавливает машину.



ИСПОЛЬЗОВАНИЕ МАШИНЫ С ИНВЕРТОРОМ

В случае машины с инвертором, как показано на рисунке

- активируйте все защитные приспособления;
- при нажатии кнопки «1» машина запускается со скоростью, на которую в процентном отношении установлена ручка инвертора 0% = 1[^] скорость, 100% = 2[^] скорость;
- при вращении ручки от «0%» до «100%» скорость увеличивается от минимальной до максимальной; при вращении в обратном направлении скорость уменьшается;
- нажатие кнопки «0» останавливает машину.



ВОЗМОЖНЫЕ НЕИСПРАВНОСТИ

НЕИСПРАВНОСТЬ	ПРИЧИНА	МЕТОД УСТРАНЕНИЯ
Машина не запускается.	Отсутствие электрического тока.	Проверьте общий выключатель, вилку и шнур питания.
	Кнопка останова заблокирована.	Нажмите зеленую кнопку.
	Защитная решетка и/или крышка подняты или чаша не расположена правильно.	Правильно опустите и защитную решетку, и крышку и установите чашу.
	Таймер находится в положении 0.	Установите таймер от 1 до 30 минут или в ручном режиме.
Спираль вращается непостоянно.	Цепь ослаблена.	Затяните цепь, следуя инструкциям на стр. 20.
Машина останавливается во время работы.	Предохранитель не работает.	Замените предохранитель на другой, с такими же характеристиками.

Только для IBV:

№ ЛАМП, КРАСНЫЙ СВЕТОДИОД	ОШИБКА	ПРИЧИНА	МЕТОД УСТРАНЕНИЯ
1	Аварийный сигнал недостаточно го напряжения	Значение напряжения установки упало ниже минимального значения параметра S602.	Сброс авар. сигнала с клавиатуры или с предназначенного входа или в автом. режиме с помощью функции автосброса при включении.
2	Аварийный сигнал перенапряжения	Значение напряжения установки поднялось выше максимального значения параметра S603.	Сброс авар. сигнала с клавиатуры или с предназначенного входа или в автом. режиме с помощью функции автосброса при включении.
3	Аварийный сигнал сверхтока	Для установки превышено максимальное значение тока, установленное в параметре S601.	Сброс авар. сигнала с клавиатуры или с предназначенного входа или в автом. режиме с помощью функции автосброса при включении.
4	Аварийный сигнал перегрузки	Когда количество энергии в зависимости от логики I ² t превышает заданное параметрами S511 и S512.	Сброс авар. сигнала с клавиатуры или с предназначенного входа или в автоматическом режиме с помощью функции автосброса при включении.
5	Аварийный сигнал перегрева электронной платы	Установка достигла и превысила максимально допустимую температуру, установленную в параметре S604.	Аварийный сигнал сбрасывается автоматически, когда температура установки падает на 10°C ниже пороговой температуры, установленной в параметре S604.
6	Авар. сигнал превышения температуры рассеивателя	Двигатель достиг и превысил максимально допустимую температуру, установленную в параметре S605.	Авар. сигнал сбрасывается автоматически, когда температура установки падает на 10°C ниже пороговой температуры, установленной в параметре S605.
7	Авар. сигнал аналогового входа	Аппаратные неисправности, которые не позволяют прочитать аналоговый вход.	Обратитесь к производителю (плата должна быть отремонтирована)
8	Авар сигнал данных eергом	Структура данных не полная.	Автоматически восстанавливаются значения по умолчанию. Разл. параметры должны быть введены вручную.
9	Авар сигнал тайм-аута коммуникации	Коммуникация modbus прервана.	Проверьте соединения.
10	Авар. сигнал пользователя	Аварийный сигнал связан с входом.	Устраните причину аварийного сигнала.
11	Присутствует авар. сигнал STO (безоп. отключение крут. момента)	Специфичный ввод. Отключите мощность так, чтобы инвертор был в безопасном состоянии.	Устраните причину аварийного сигнала.

ТЕХНИЧЕСКОЕ ОБСЛУЖИВАНИЕ

ВНИМАНИЕ: перед проведением любого технического обслуживания, включая очистку, примите следующие меры предосторожности:

- убедитесь, что машина отключена от электрической сети (отсоедините вилку от сетевой розетки), контролируя, чтобы подача электропитания не была случайно включена;
- убедитесь, что машина полностью остыла;
- используйте средства индивидуальной защиты, предусмотренные действующими правилами;
- всегда работайте с соответствующим оборудованием;
- после завершения работ по техническому обслуживанию/ремонту/очистке, прежде чем вновь запускать машину в эксплуатацию, вновь установите все предохранительные и защитные устройства;

ОЧИСТКА

ВНИМАНИЕ: При любых обстоятельствах не рекомендуется использовать химические продукты, непродовольственные, абразивные или коррозивные. Категорически избегайте применения струй воды, различных инструментов, шероховатых или абразивных средств, таких как стальная чистящая щетка, губки и т.д., которые могут повредить поверхности и, в частности, представить угрозу безопасности в гигиеническом отношении.

Очистка должна выполняться в конце каждого использования в соответствии с правилами гигиены и для защиты функциональности машины следующим образом:

- используя деревянную или пластиковую лопатку, удалите остатки теста;
- с помощью мягкой губки и теплой воды тщательно очистите чашу, спираль, взбиватель теста и защитную решетку;
- высушите с помощью кухонной бумаги, а затем мягкой тканью и специальным продуктом для очистки поверхностей, контактирующих с пищевыми продуктами

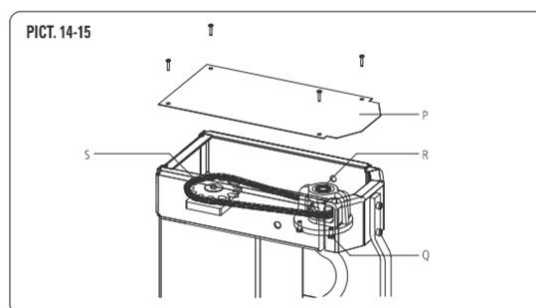
Примечание: в случае машины с откидной головкой и съемной чашей рекомендуется вытащить чашу для облегчения операций очистки.

Для поддержания эффективности и безопасности машины необходимо проводить периодическое техническое обслуживание каждые шесть месяцев со следующими указаниями:

НАТЯЖЕНИЕ ВЕРХНЕЙ ЦЕПИ

Натяжение цепи обеспечивается натяжителем цепи.

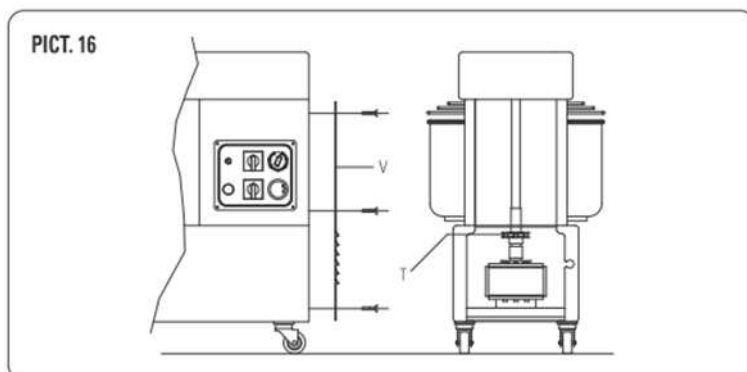
Если машина не имеет его и при проверке цепь ослаблена или вращение спирали не является постоянным, отвинтите панель «Р» (РИС. 14-15), ослабьте винты «Q», потяните опору спирали «R», пока цепь не будет снова натянута. Затем закрепите опору спирали «R» винтами «Q», установите панель «Р» и зафиксируйте ее.



СМАЗКА ЦЕПЕЙ

Чтобы смазать цепи, действуйте следующим образом:

- отвинтите крепежные винты верхней панели «Р» и задней панели «V»;
- поместите в цепи «S» и «Т» (РИС. 14-15-16) небольшое количество смазки, достаточное для смазывания всех звеньев цепи;
- соберите панели и закрепите их соответствующими винтами.



При любом техническом обслуживании, не включенном в обычное техническое обслуживание, и в случае неполадок обратитесь к производителю.

ДЕМОНТАЖ И УТИЛИЗАЦИЯ

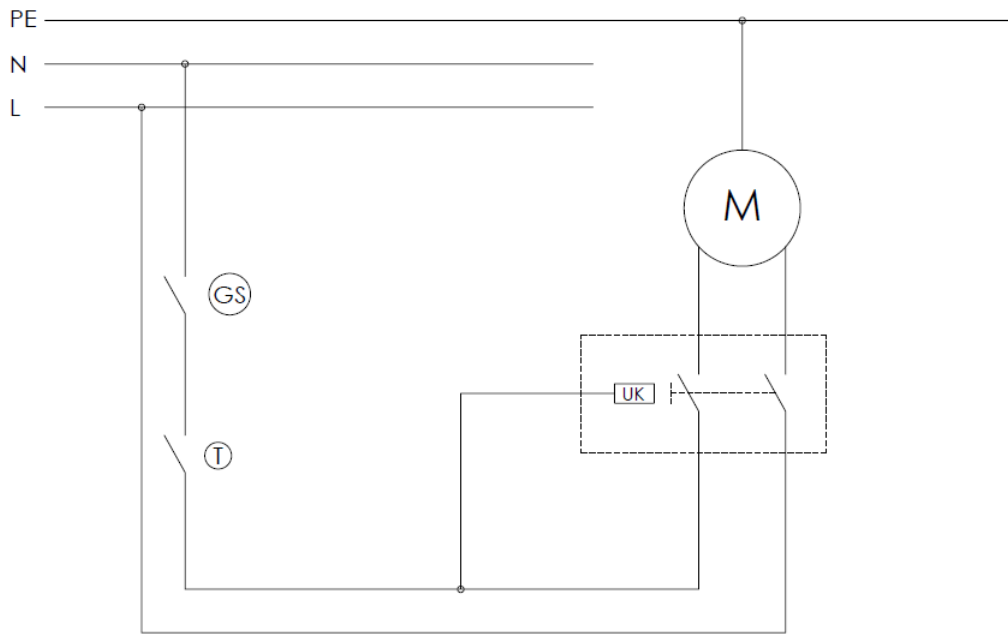
ВНИМАНИЕ: демонтаж и утилизация машины являются исключительной обязанностью и ответственностью владельца, который должен действовать в соответствии с действующим законодательством в своей стране с точки зрения безопасности, охраны и защиты окружающей среды.

При демонтаже машины в обязательном порядке соблюдайте требования действующего законодательства.

Чтобы облегчить операции по реутилизации материалов, выполните дифференциацию деталей, которые составляют машину, в зависимости от различных видов конструкционных материалов (пластик, медь, железо, и т.д.).

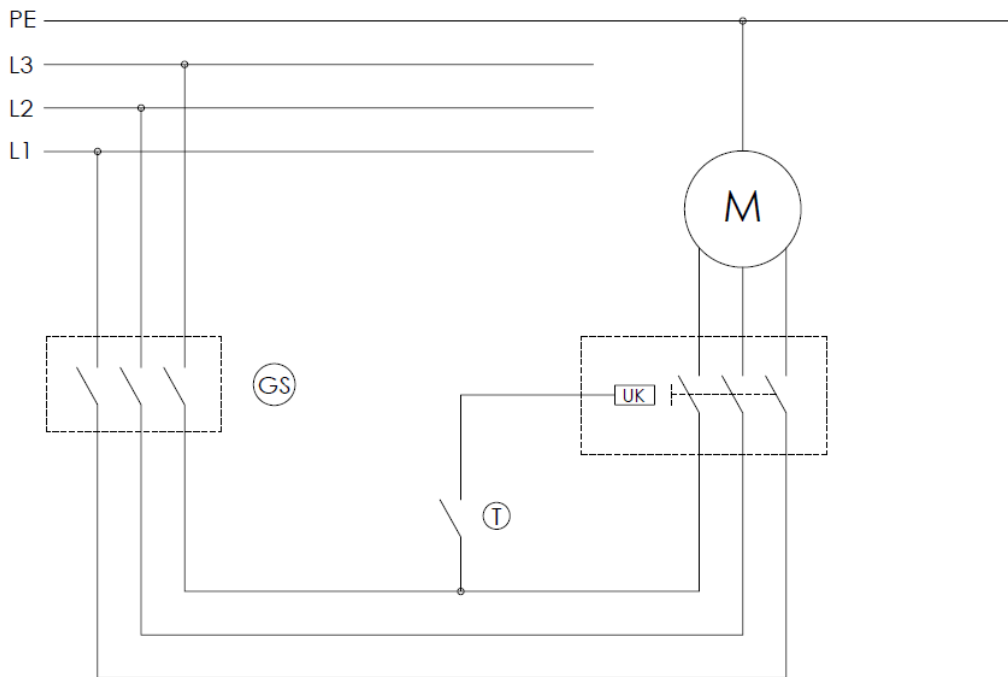
WIRING DIAGRAMS

WIRING DIAGRAM
SPIRAL MIXER WITH
FIXED TOP AND BOWL
SINGLE-PHASE
230V
1 SPEED



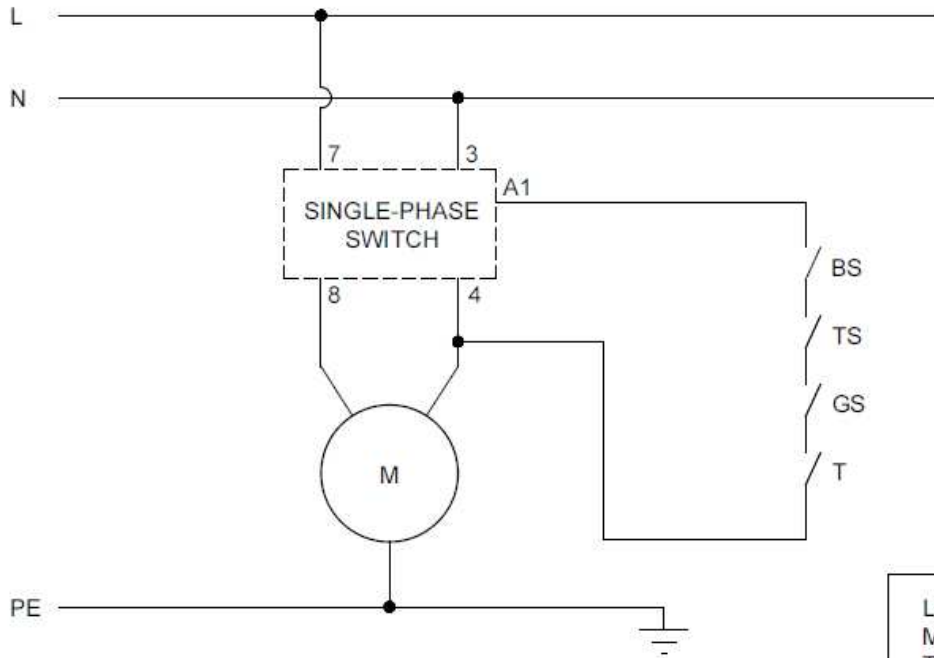
LEGEND:
M = MOTOR
T = TIMER
GS = GRID SENSOR

WIRING DIAGRAM
SPIRAL MIXER WITH
FIXED TOP AND BOWL
THREE-PHASE
400V
1 SPEED



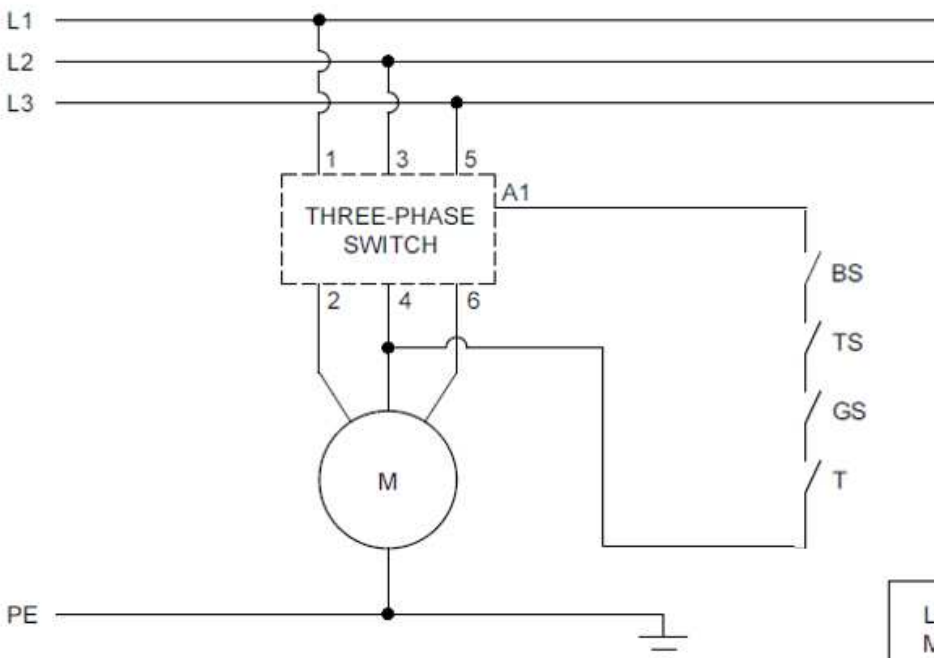
LEGEND:
M = MOTOR
T = TIMER
GS = GRID SENSOR

WIRING DIAGRAM
 SPIRAL MIXER WITH
 RISING TOP AND EXTRACTABLE BOWL
 SINGLE-PHASE
 230V
 1 SPEED



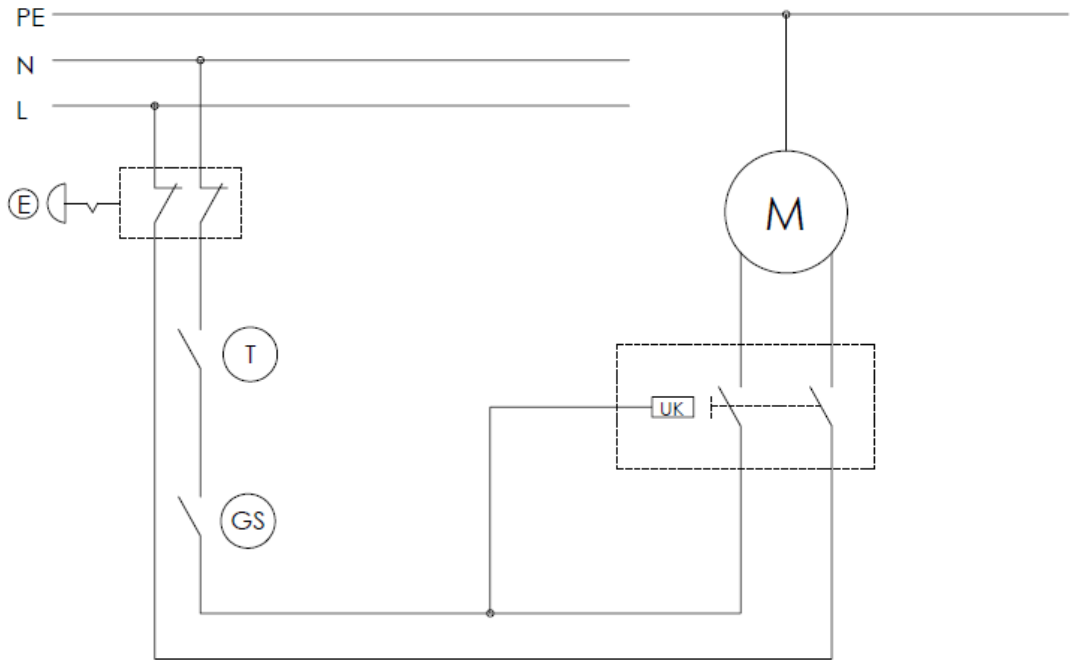
LEGEND:
 M = MOTOR
 T = TIMER
 BS = BOWL SENSOR
 TS = TOP SENSOR
 GS = GRID SENSOR

WIRING DIAGRAM
 SPIRAL MIXER WITH
 RISING TOP AND EXTRACTABLE BOWL
 THREE-PHASE
 400V
 1 SPEED



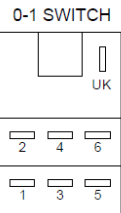
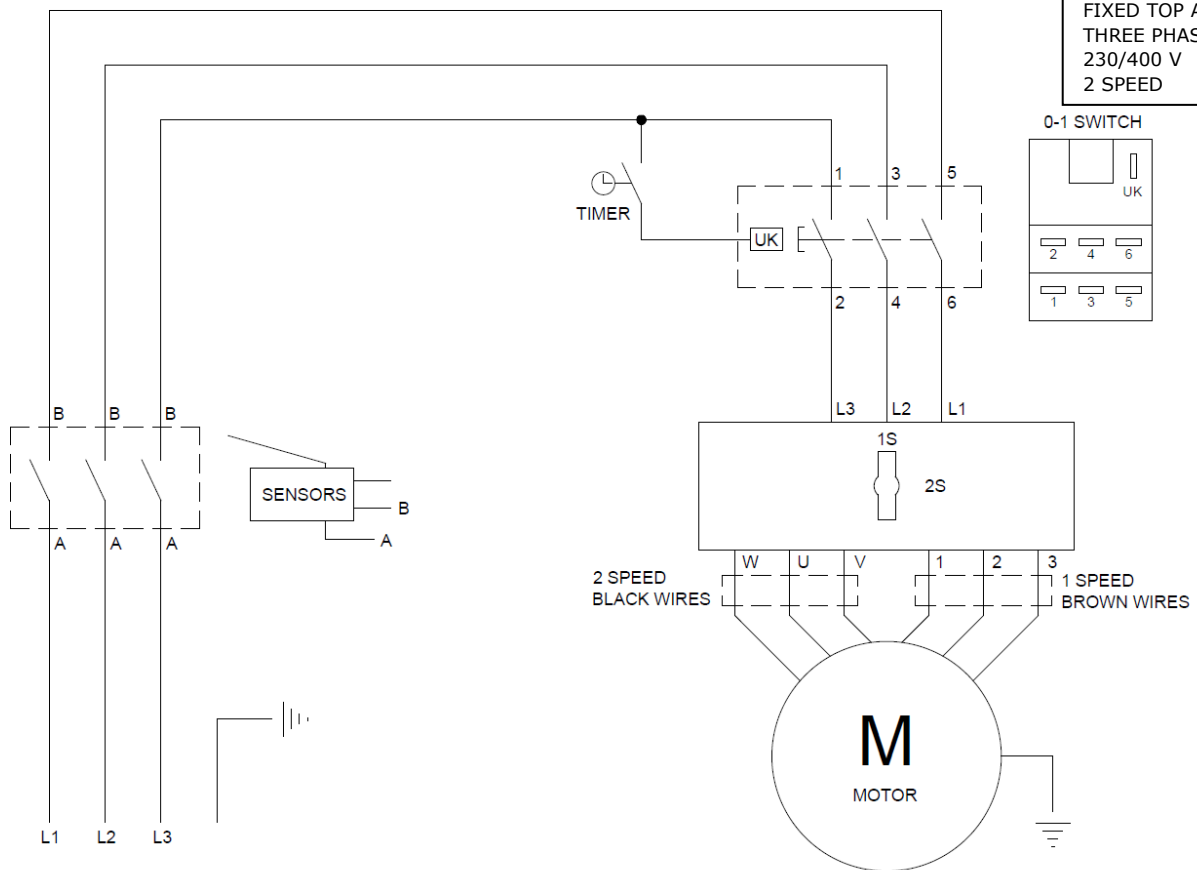
LEGEND:
 M = MOTOR
 T = TIMER
 BS = BOWL SENSOR
 TS = TOP SENSOR
 GS = GRID SENSOR

WIRING DIAGRAM
 SPIRAL MIXER WITH
 FIXED TOP AND BOWL
 SINGLE-PHASE
 220V-240V
 1 SPEED
 WITH EMERGENCY

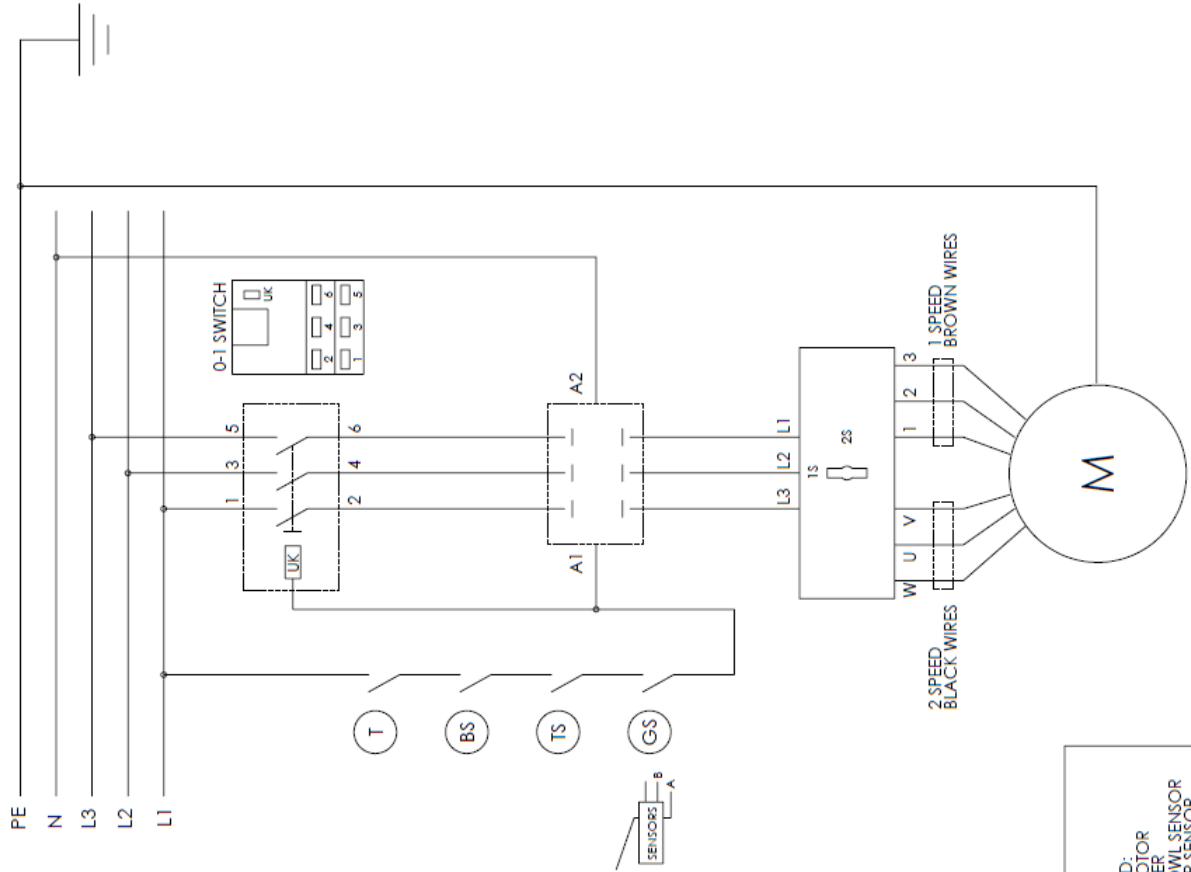


LEGEND:
 M = MOTOR
 T = TIMER
 GS = GRID SENSOR
 E = EMERGENCY

WIRING DIAGRAM
 SPIRAL MIXER WITH
 FIXED TOP AND BOWL
 THREE PHASE
 230/400 V
 2 SPEED

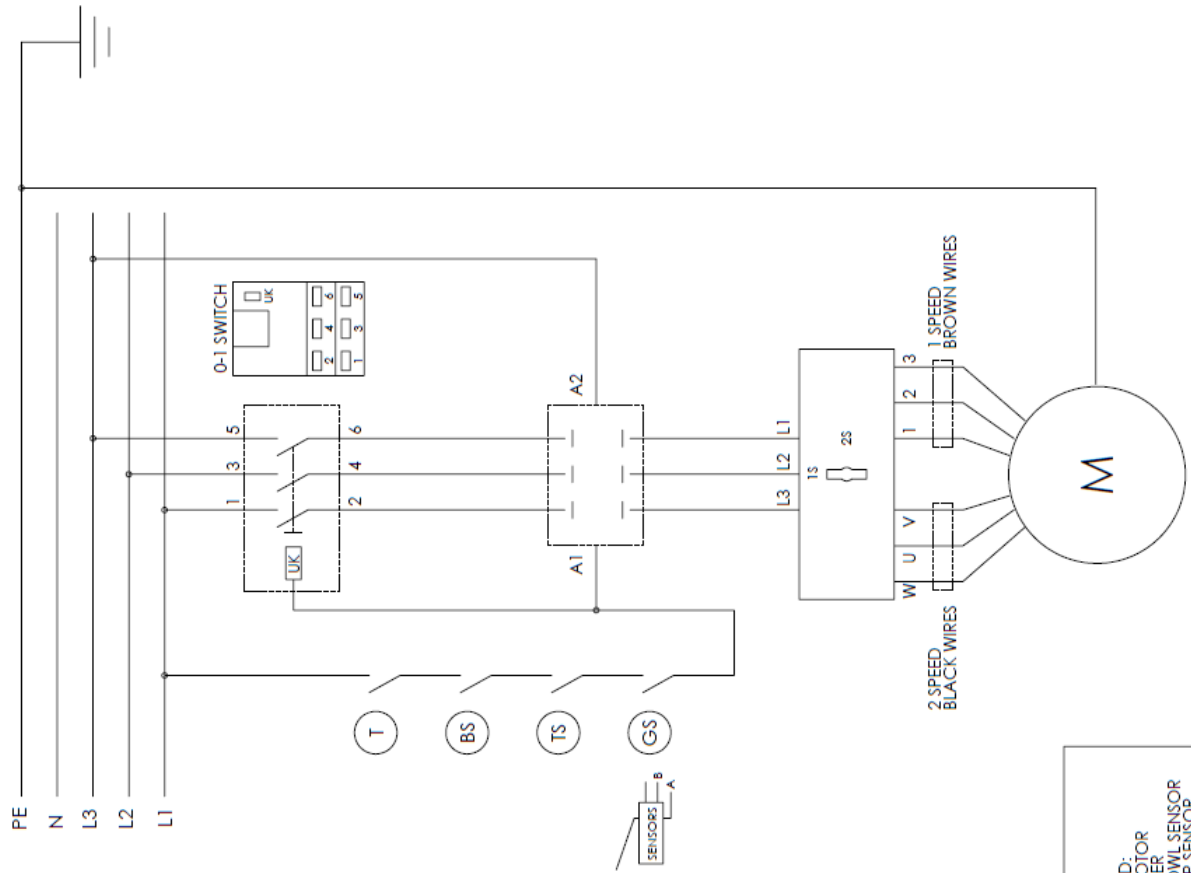


WIRING DIAGRAM
 SPIRAL MIXER WITH
 RISING TOP AND
 REMOVABLE BOWL
 THREE-PHASE
 400V
 2 SPEED



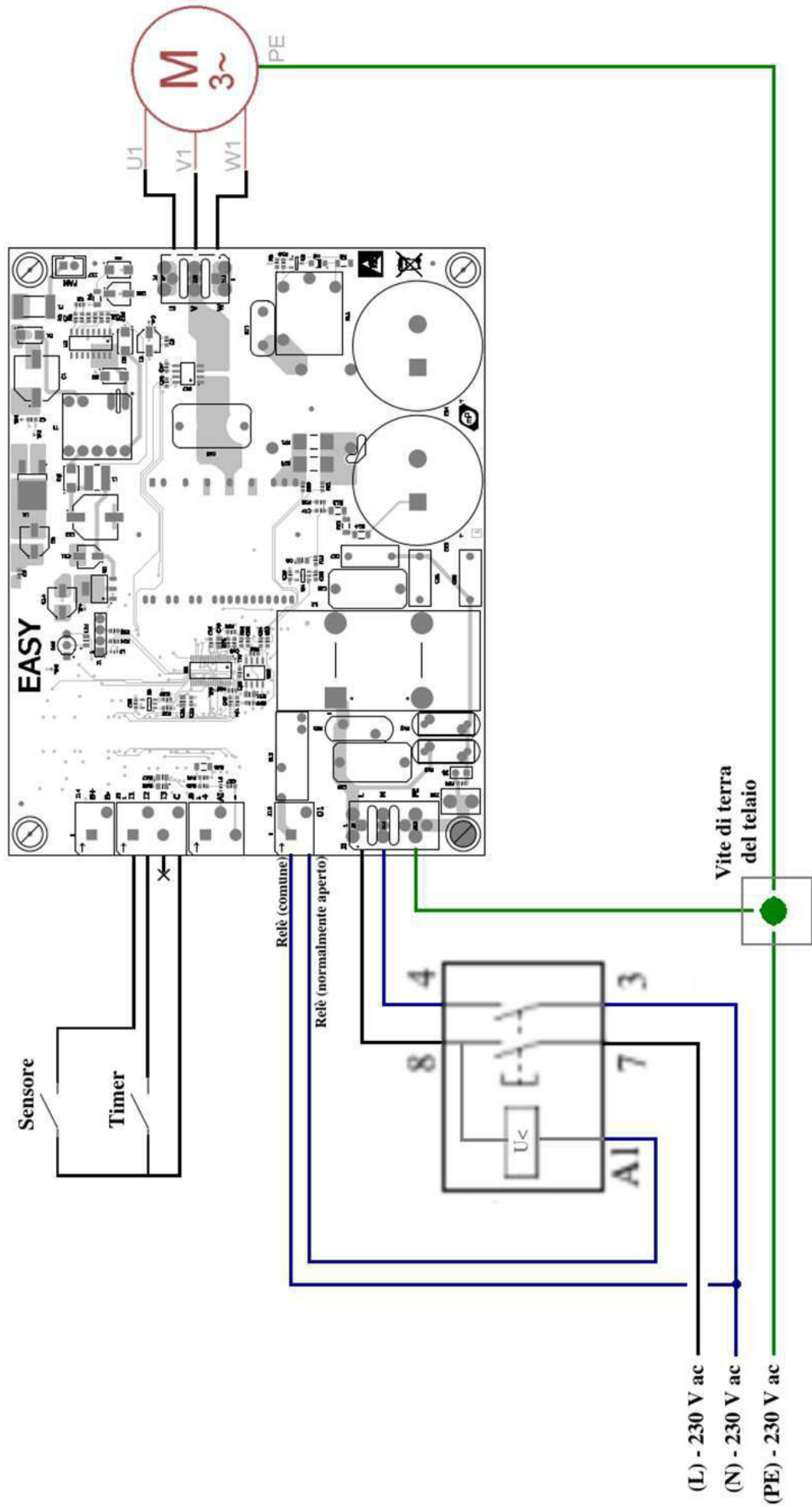
LEGEND:
 M = MOTOR
 T = TIMER
 BS = BOWL SENSOR
 TS = TOP SENSOR
 GS = GRID SENSOR

WIRING DIAGRAM
 SPIRAL MIXER WITH
 RISING TOP AND
 REMOVABLE BOWL
 THREE-PHASE
 230V
 2 SPEED



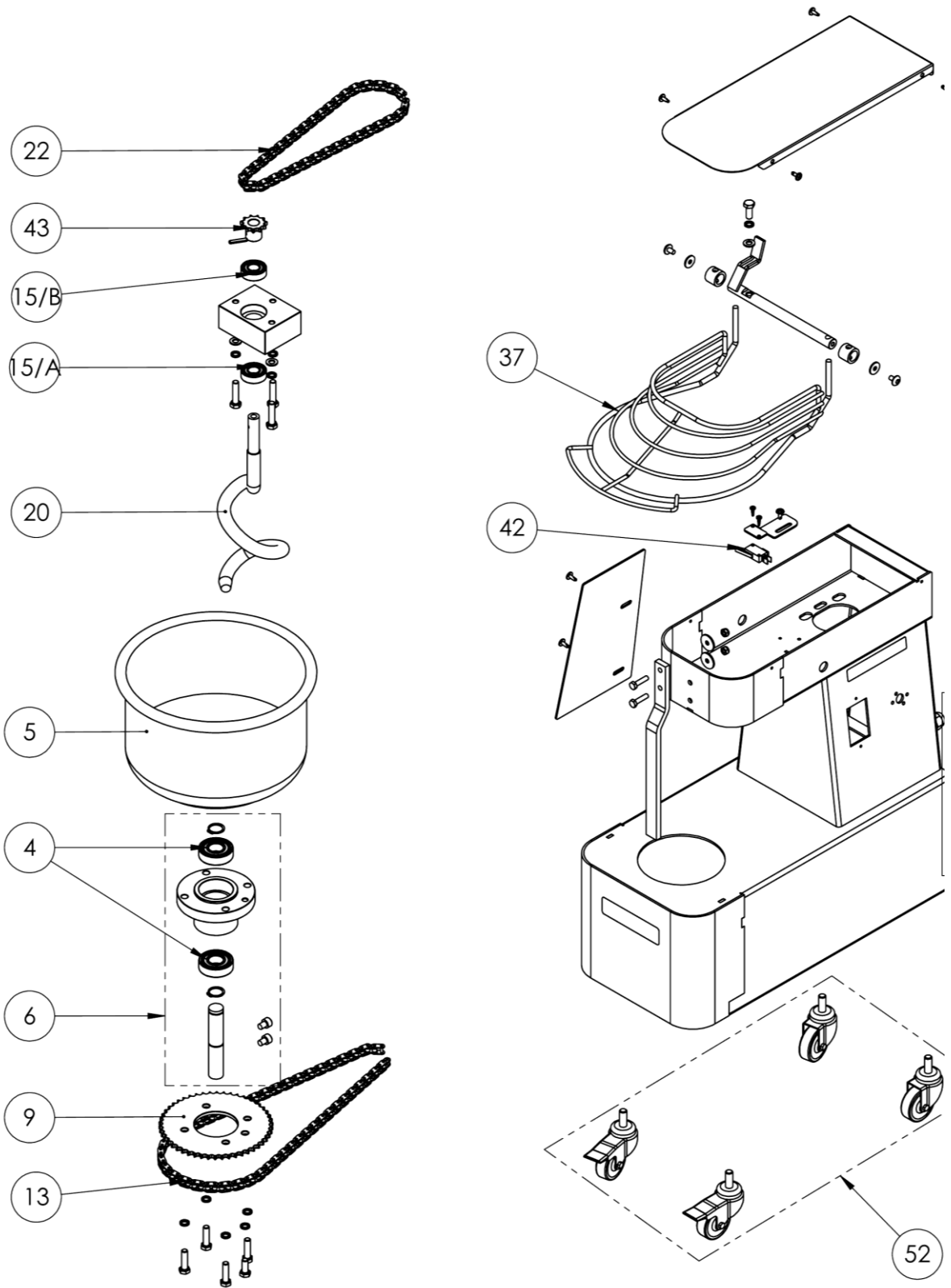
LEGEND:
 M = MOTOR
 T = TIMER
 BS = BOWL SENSOR
 TS = TOP SENSOR
 GS = GRID SENSOR

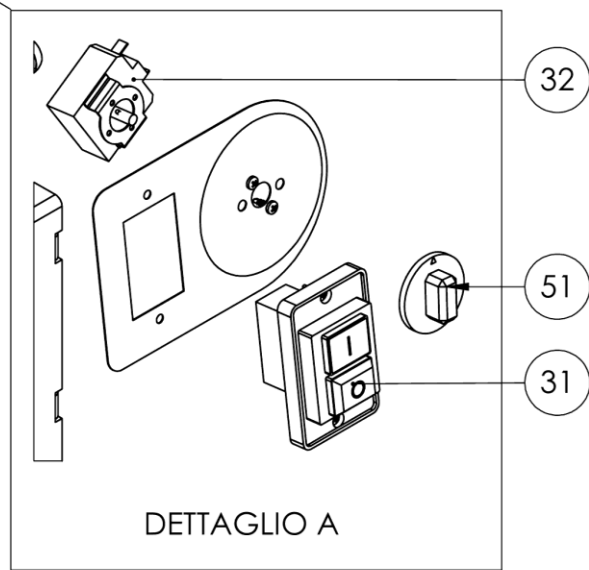
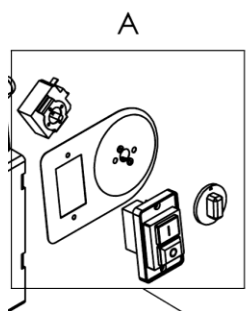
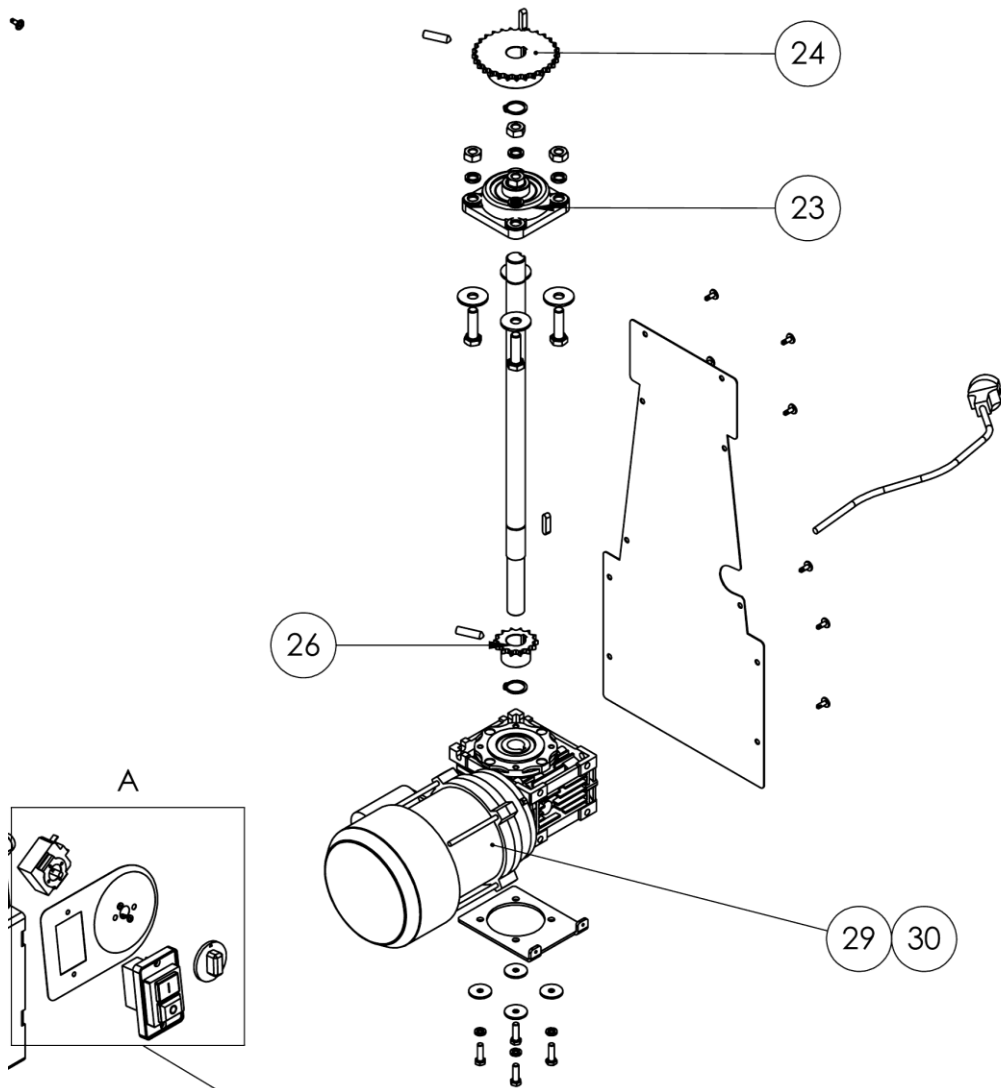
INVERTER

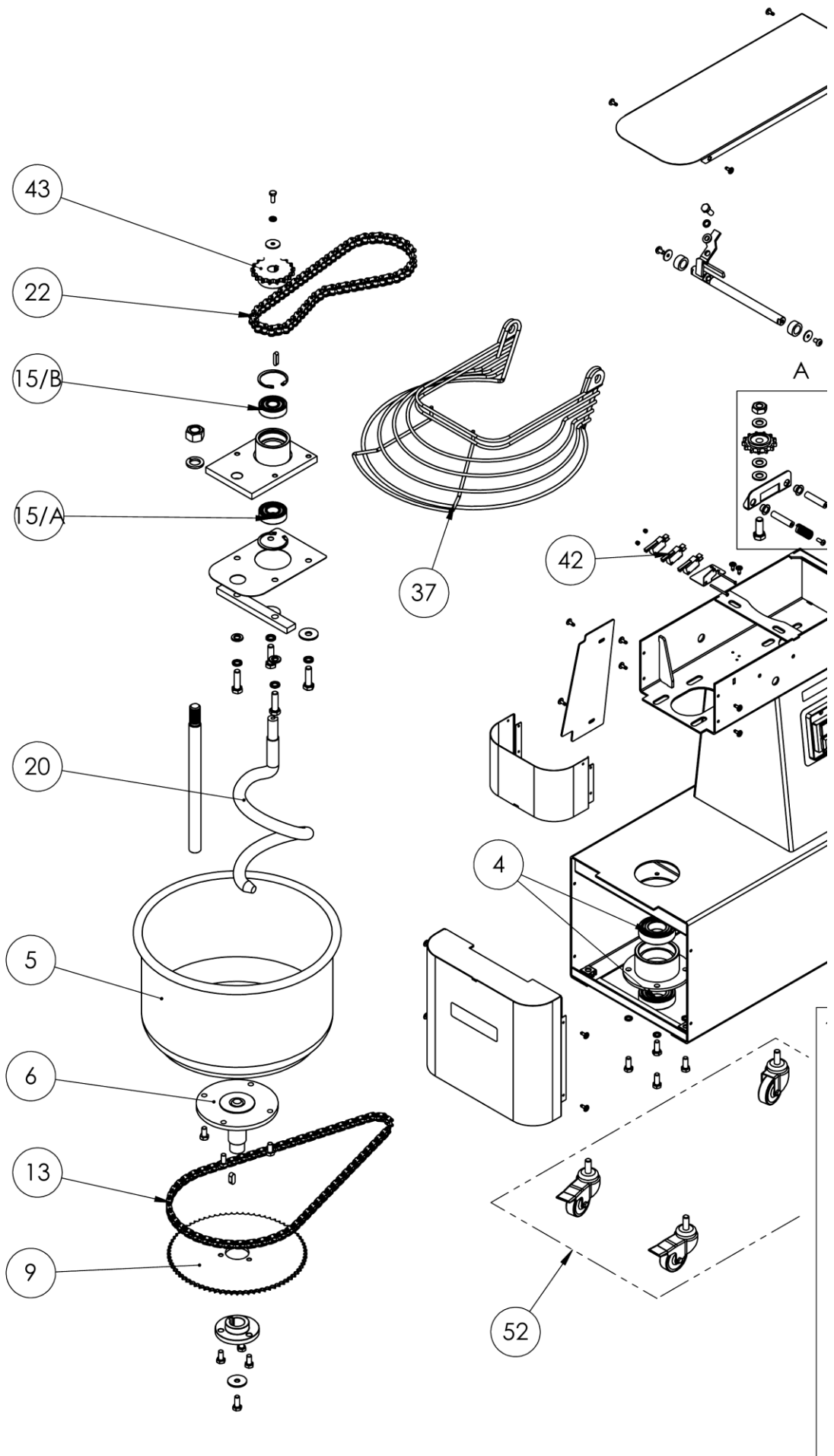


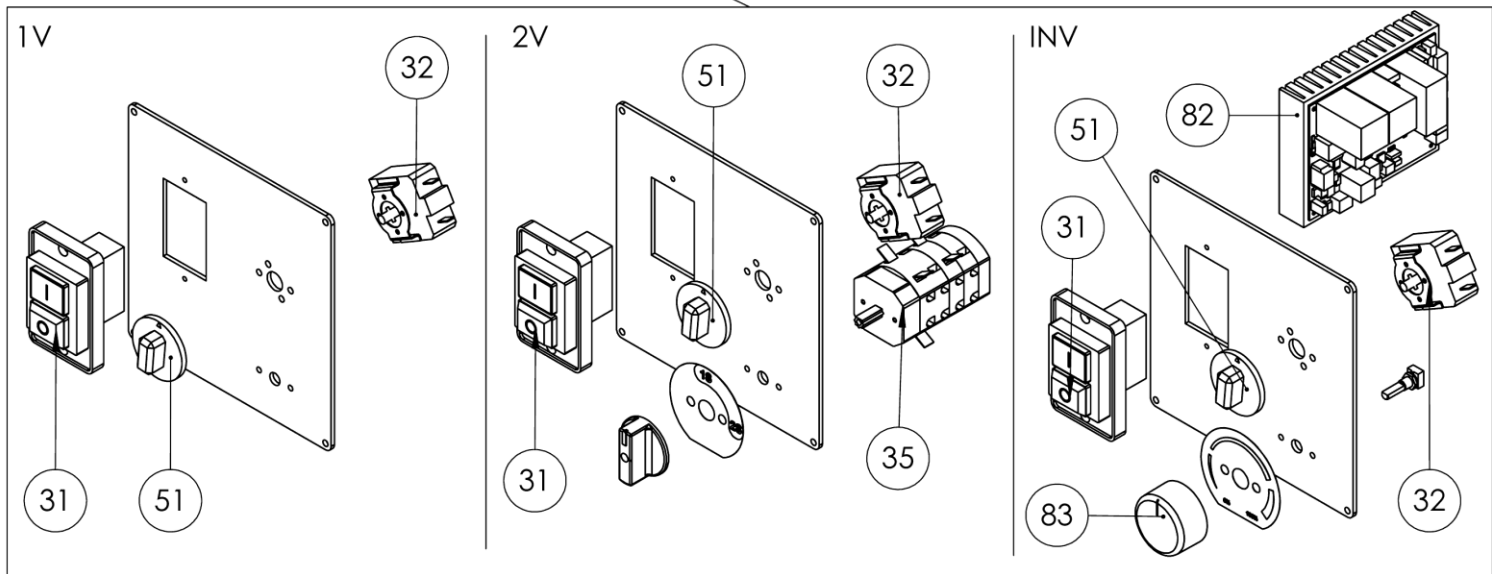
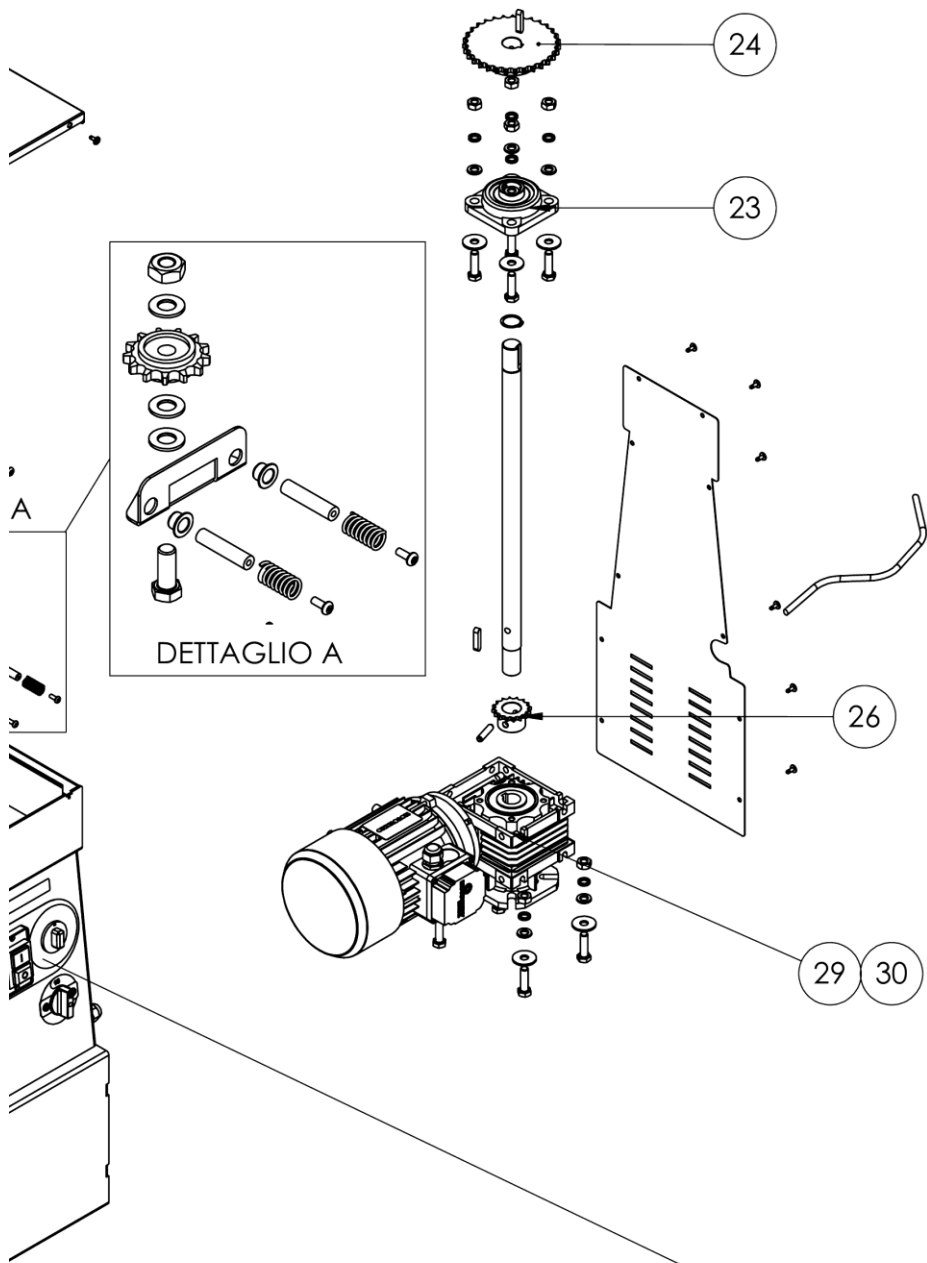
EXPLODED VIEW

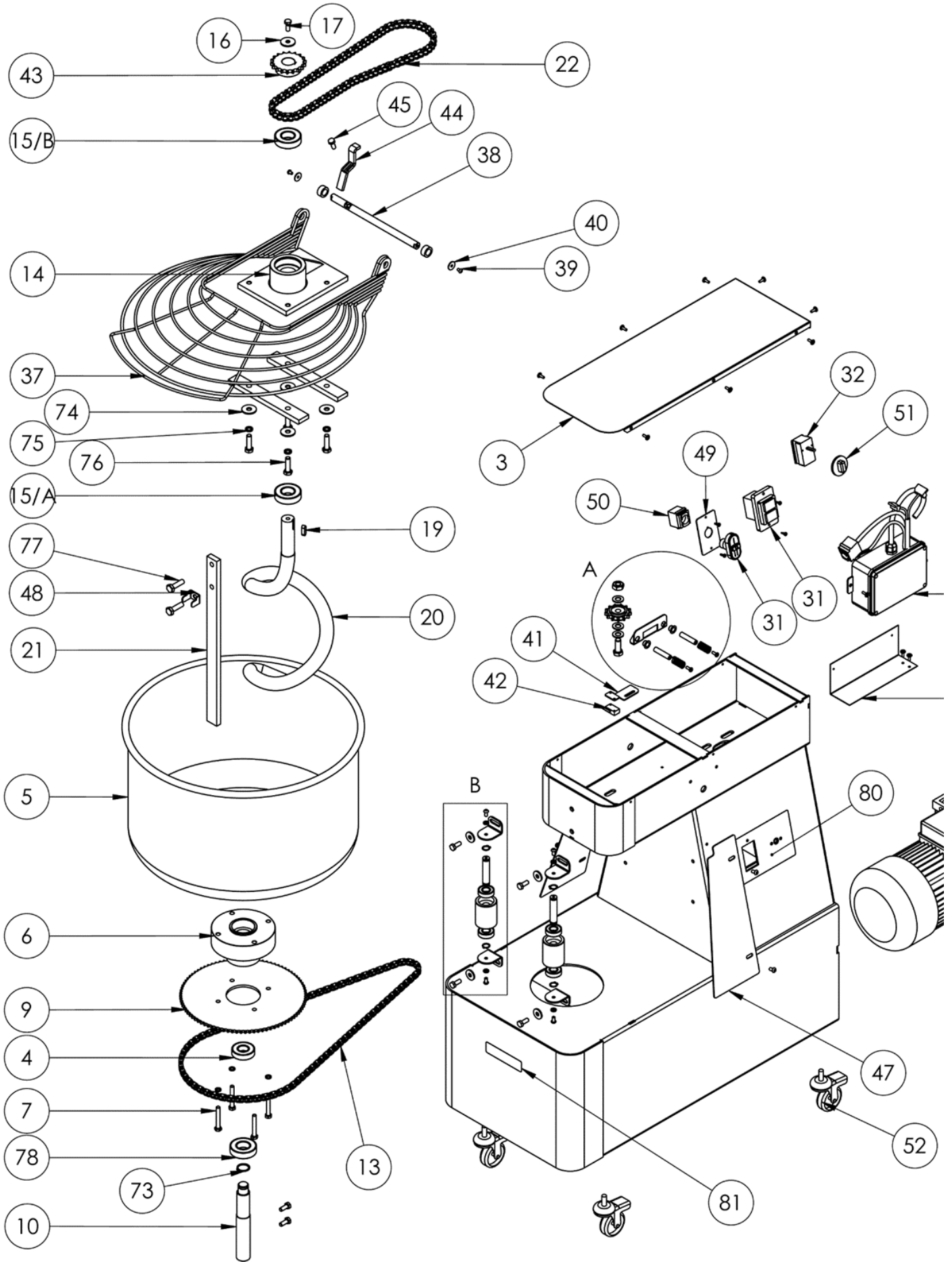
EXPLODED FIXED 5-10

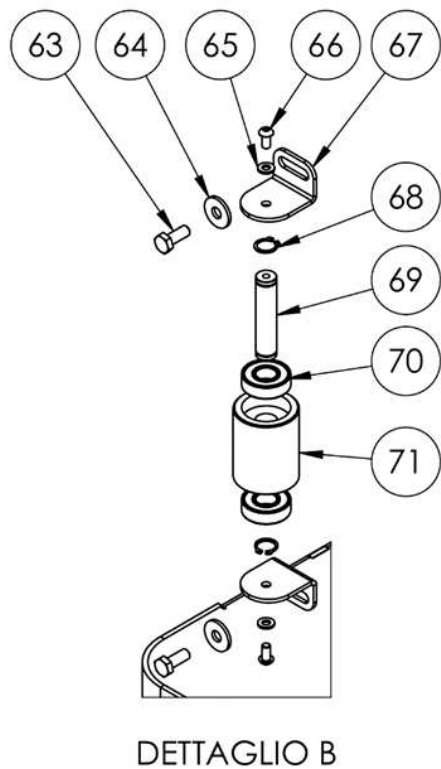
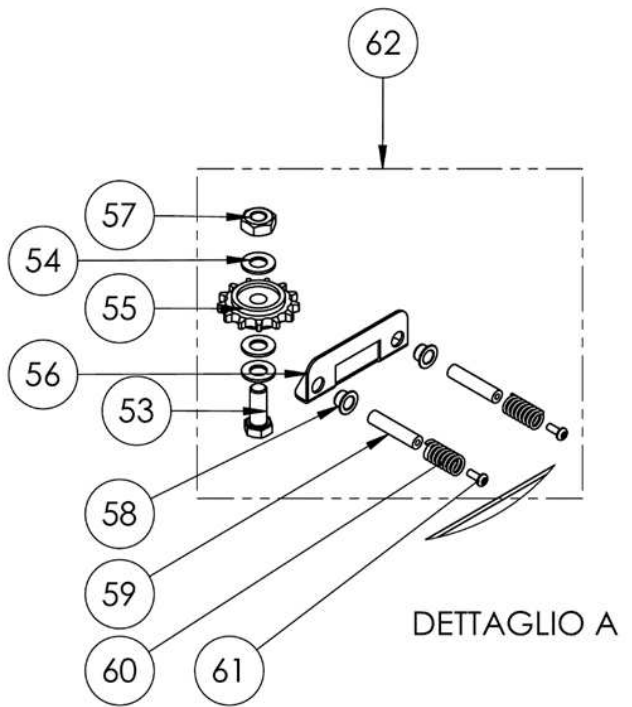
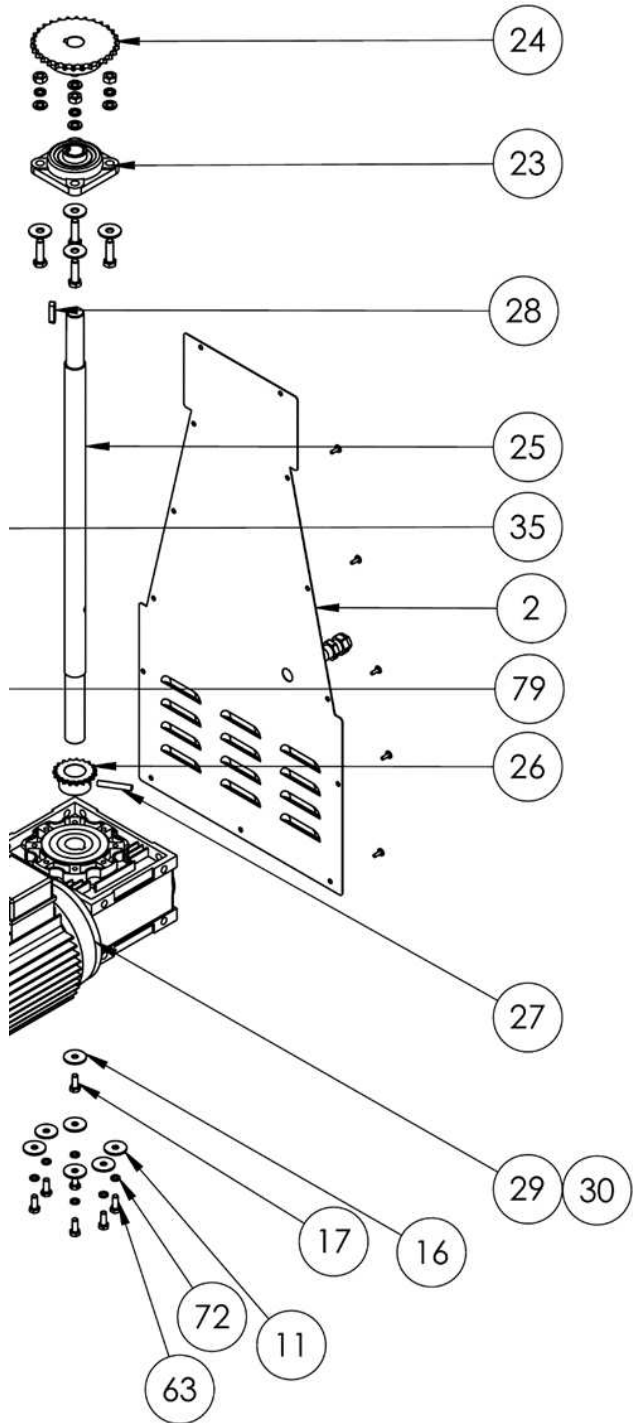


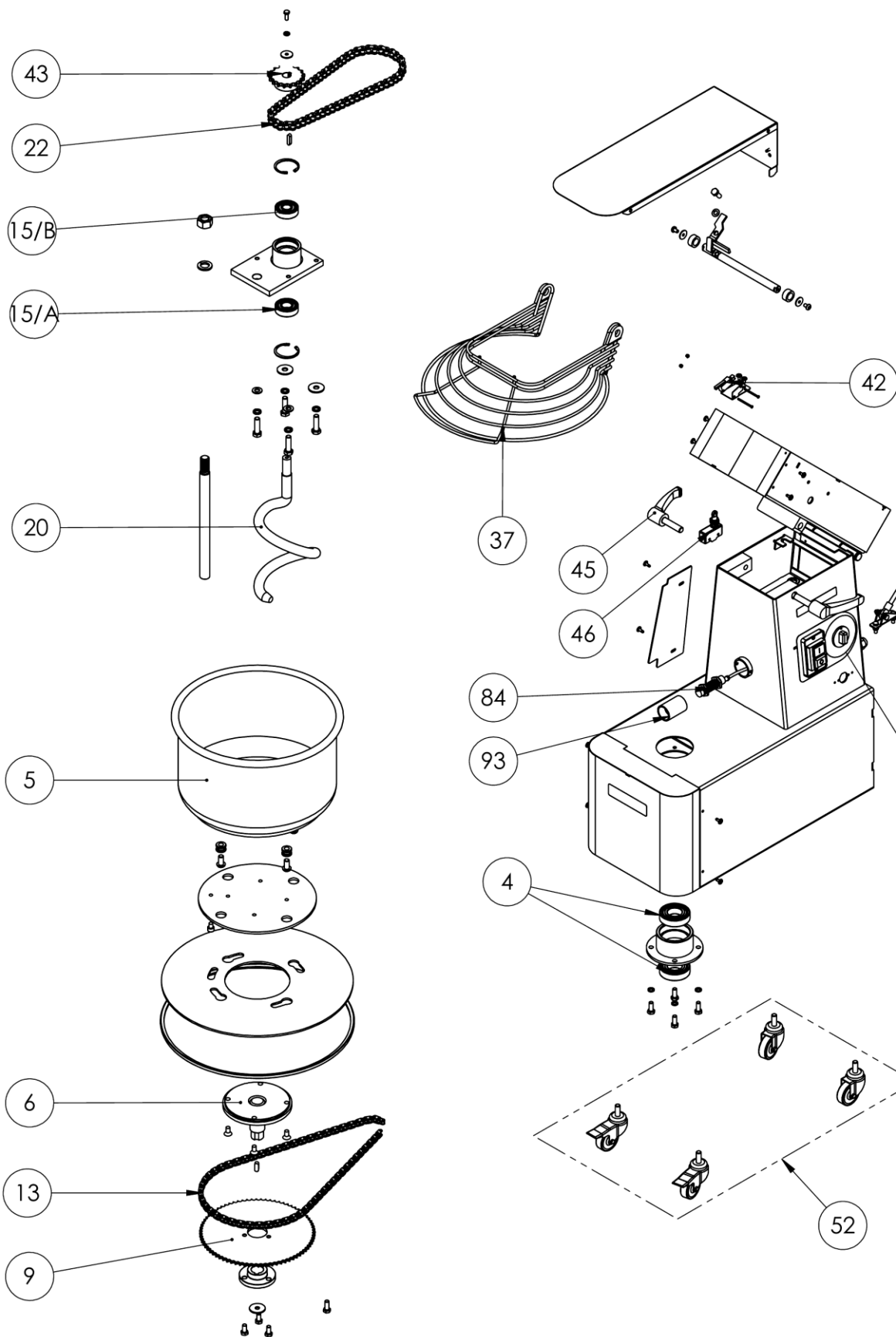


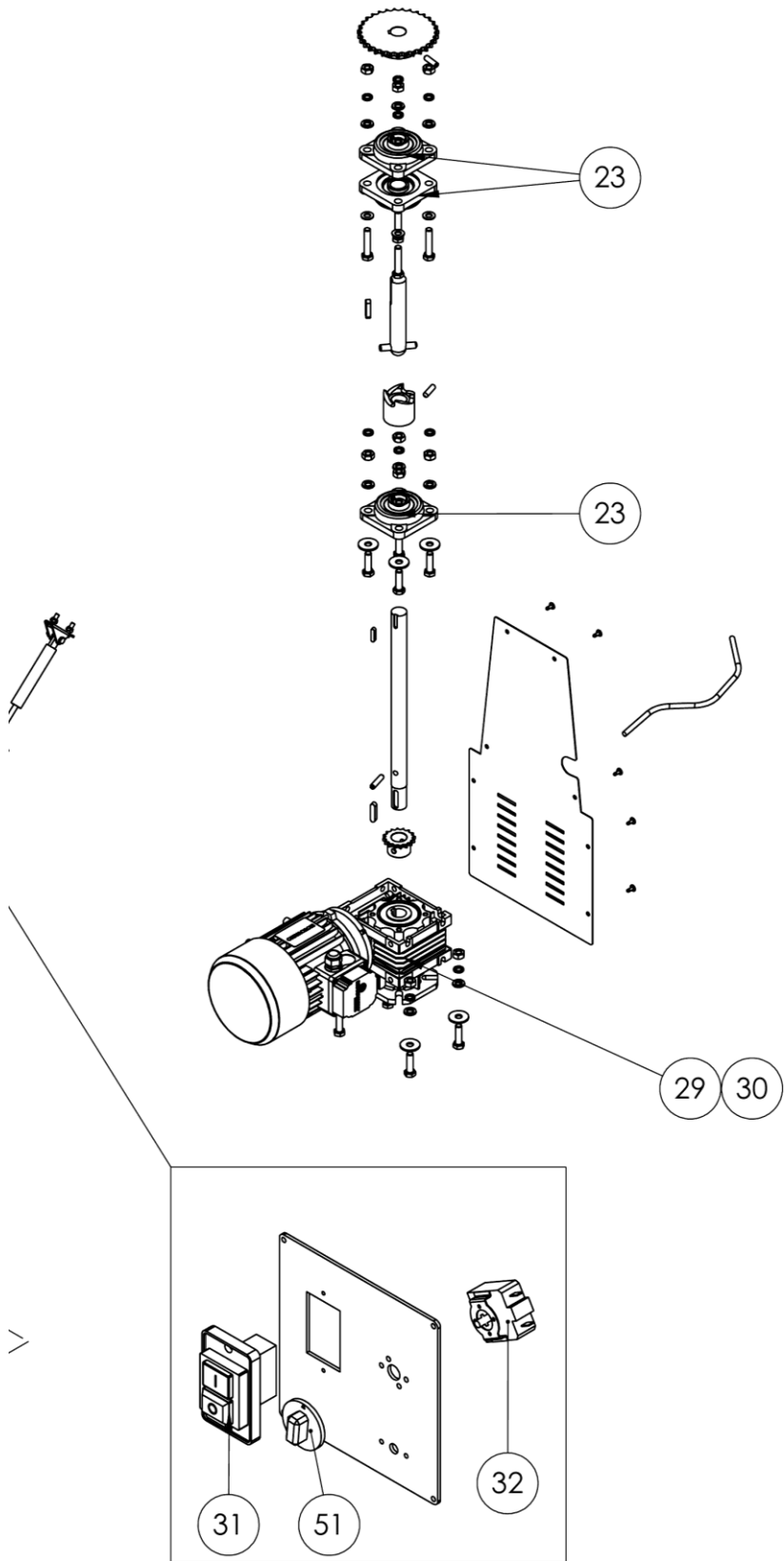


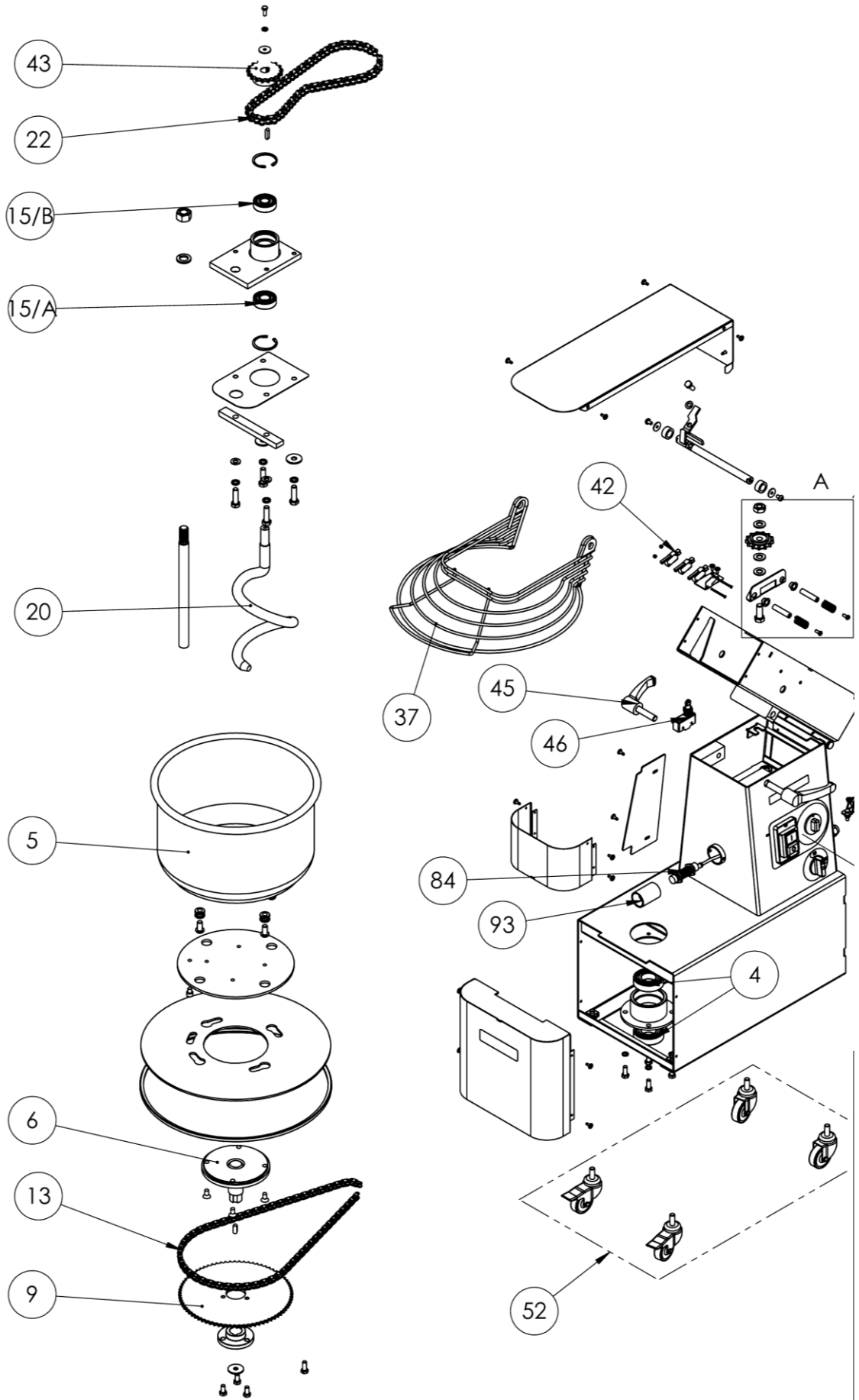


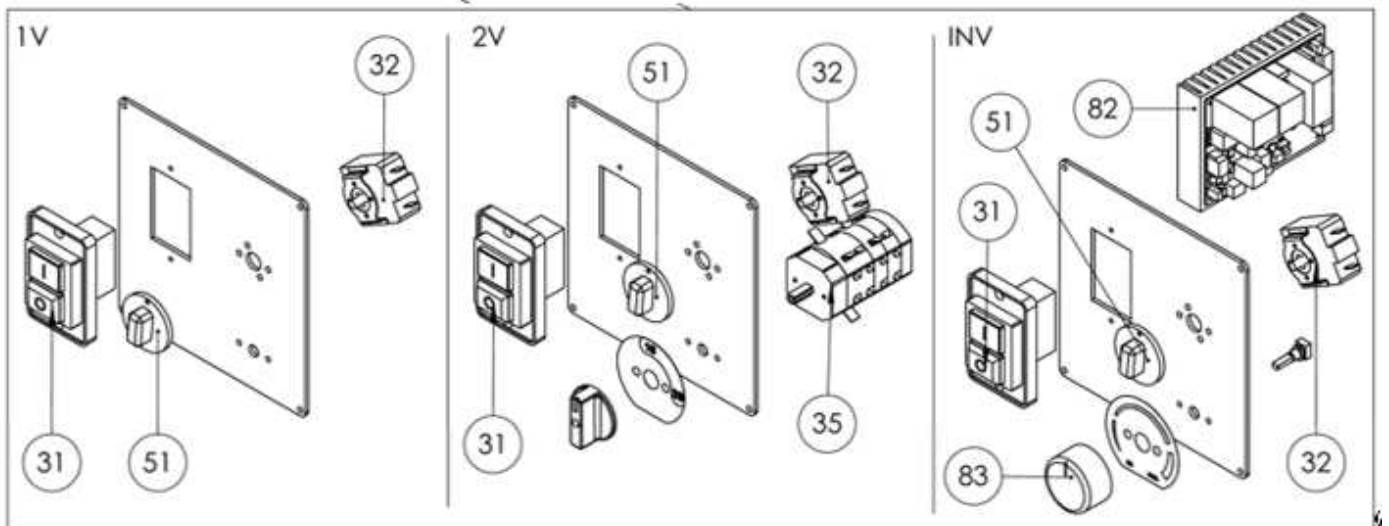
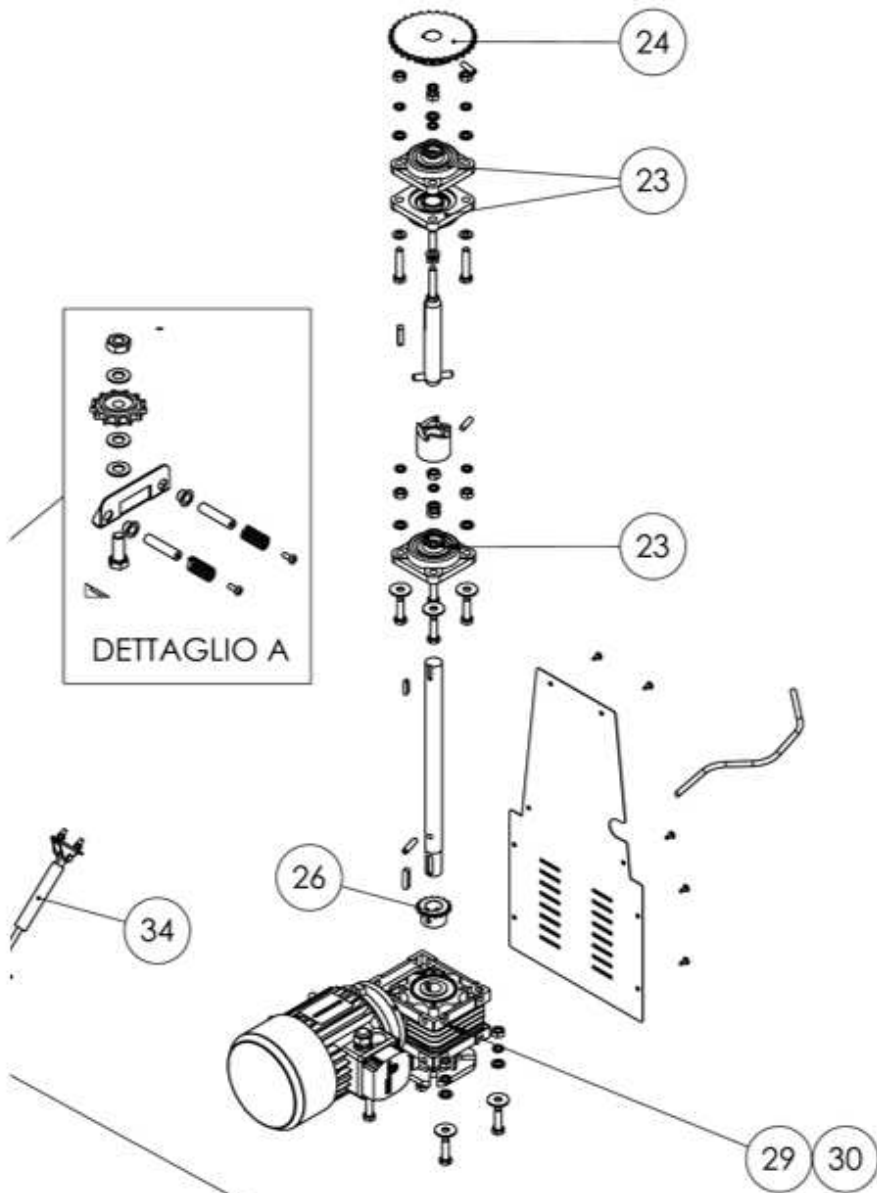












RIF.	5 50Hz	10 50Hz	15 50Hz	15 3PH 50Hz	15 3PH 2V 50Hz	15 2V 230V/3PH 50Hz	20 50Hz	20 3PH 50Hz	20 3PH 2V 50Hz	20 2V 230V/3PH 50Hz	30 50Hz	30 3PH 50Hz	30 3PH 2V 50Hz	30 2V 230V/3PH 50Hz
4	-	-	5C030012	5C030012	5C030012	5C030012	5C030012	5C030012	5C030012	5C030012	5C030012	5C030012	5C030012	5C030012
5	5V010512	5V010510	5V010514	5V010514	5V010514	5V010514	5V010505	5V010505	5V010505	5V010505	5V010506	5V010506	5V010506	5V010506
6	7A010520	7A010520	7S010012	7S010012	7S010012	7S010012	7S010012	7S010012	7S010012	7S010012	7S010009	7S010009	7S010009	7S010009
9	5030502	5030502	5C030501	5C030501	5C030501	5C030501	5C030501	5C030501	5C030501	5C030501	5C030500	5C030500	5C030500	5C030500
9 (+h2o)	5030502	5030502	5C030501	5C030501	5C030501	5C030501	5C030501	5C030501	5C030501	5C030501	5C030500	5C030500	5C030500	5C030500
9 (INV)			5C030513	5C030513	5C030513	5C030513	5C030513	5C030513	5C030513	5C030513	5C030508	5C030508	5C030508	5C030508
13	5C020109	5C020109	5C020100	5C020100	5C020100	5C020100	5C020100	5C020100	5C020100	5C020100	5C020101	5C020101	5C020101	5C020101
13(+h2o)	5C020109	5C020109	5C020100	5C020100	5C020100	5C020100	5C020100	5C020100	5C020100	5C020100	5C020101	5C020101	5C020101	5C020101
13 (INV)			5C020135	5C020135	5C020135	5C020135	5C020135	5C020135	5C020135	5C020135	5C020138	5C020138	5C020138	5C020138
15/A	5C030014	5C030014	5C030011+ 5S500100	5C030011+ 5S500100	5C030011+ 5S500100	5C030011+ 5S500100	5C030011+ 5S500100	5C030011+ 5S500100	5C030011+ 5S500100	5C030011+ 5S500100	5C030013+ 5S500110	5C030013+ 5S500110	5C030013+ 5S500110	5C030013+ 5S500110
15/B	5C030014	5C030014	5C030010+ 5S500100	5C030010+ 5S500100	5C030010+ 5S500100	5C030010+ 5S500100	5C030010+ 5S500100	5C030010+ 5S500100	5C030010+ 5S500100	5C030010+ 5S500100	5C030011+ 5S500100	5C030011+ 5S500100	5C030011+ 5S500100	5C030011+ 5S500100
20	5S080004	5S080004	5S080000	5S080000	5S080000	5S080000	5S080000	5S080000	5S080000	5S080000	5S080001	5S080001	5S080001	5S080001
22	5C020110	5C020110	5C020113	5C020113	5C020113	5C020113	5C020107	5C020107	5C020107	5C020107	5C020139	5C020139	5C020139	5C020139
22(+h2o)	5C020110	5C020110	5C020107	5C020107	5C020107	5C020107	5C020105	5C020105	5C020105	5C020105	5C020107	5C020107	5C020107	5C020107
22 (INV)			5C020113	5C020113	5C020113	5C020113	5C020107	5C020107	5C020107	5C020107	5C020139	5C020139	5C020139	5C020139
23	5S030009	5S030009	5S030010	5S030010	5S030010	5S030010	5S030010	5S030010	5S030010	5S030010	5S030010	5S030010	5S030010	5S030010
24	5P030009	5P030009	5P030000	5P030000	5P030000	5P030000	5P030000	5P030000	5P030000	5P030000	5P030000	5P030000	5P030000	5P030000
24 (INV)			5P030033	5P030033	5P030033	5P030033	5P030033	5P030033	5P030033	5P030033	5P030036	5P030036	5P030036	5P030036
26	5P030008	5P030008	5P030005	5P030005	5P030005	5P030005	5P030005	5P030005	5P030005	5P030005	5P030006	5P030006	5P030006	5P030006
26 (INV)			5P030005	5P030005	5P030005	5P030005	5P030005	5P030005	5P030005	5P030005	5P030006	5P030006	5P030006	5P030006
29/30	5M010010	5M010010	5M010501	5M010500	5M010502	5M010513	5M010501	5M010500	5M010502	5M010513	5M010506	5M010505	5M010507	5M010508
31	5I100041	5I100041	5I100041	5I100031	5I100031	5I100031	5I100041	5I100031	5I100031	5I100031	5I100041	5I100031	5I100031	5I100031
32	5T010305	5T010305	5T010305	5T010305	5T010305	5T010305	5T010305	5T010305	5T010305	5T010305	5T010305	5T010305	5T010305	5T010305
35	-	-	-	-	5C010650 + 5M200009	5C010650 + 5M200009	-	-	5C010650 + 5M200009	5C010650 + 5M200009	-	-	5C010650 + 5M200009	5C010650 + 5M200009
37	5G080004	5G080004	5G080000	5G080000	5G080000	5G080000	5G080000	5G080000	5G080000	5G080000	5G080001	5G080001	5G080001	5G080001
42	5M050500	5M050500	5M050500	5M050500	5M050500	5M050500	5M050500	5M050500	5M050500	5M050500	5M050500	5M050500	5M050500	5M050500
43	5P030007	5P030007	5P030010	5P030010	5P030010	5P030010	5P030010	5P030010	5P030010	5P030010	5P030011	5P030011	5P030011	5P030011
43(+h2o)	5P030007	5P030007	5P030026	5P030026	5P030026	5P030026	5P030026	5P030026	5P030026	5P030026	5P030027	5P030027	5P030027	5P030027
43 (INV)			5P030040	5P030040	5P030040	5P030040	5P030040	5P030040	5P030040	5P030040	5P030039	5P030039	5P030039	5P030039
51	5M200014	5M200014	5M200014	5M200014	5M200014	5M200014	5M200014	5M200014	5M200014	5M200014	5M200014	5M200014	5M200014	5M200014
52	8K010001	8K010001	8K010001	8K010001	8K010001	8K010001	8K010001	8K010001	8K010001	8K010001	8K010001	8K010001	8K010001	8K010001
82			5I030200	5I030200	5I030200	5I030200	5I030200	5I030200	5I030200	5I030200	5I030201	5I030201	5I030201	5I030201
83			5P100105	5P100105	5P100105	5P100105	5P100105	5P100105	5P100105	5P100105	5P100105	5P100105	5P100105	5P100105

RIF.	40 50Hz	40 3PH 50Hz	40 3PH 2V 50Hz	40 2V 230V/3PH 50Hz	50 50Hz	50 3PH 50Hz	50 3PH 2V 50Hz	50 2V 230V/3PH 50Hz	60 3PH 50Hz	60 3PH 2V 50Hz	60 2V 230V/3PH 50Hz
4	5C030012	5C030012	5C030012	5C030012	5C030012	5C030012	5C030012	5C030012	5C030013	5C030013	5C030013
5	5V010507	5V010507	5V010507	5V010507	5V010508	5V010508	5V010508	5V010508	5V010515	5V010515	5V010515
6	7S010009	7S010009	7S010009	7S010009	7S010010 + 4F050015	7S010010 + 4F050015	7S010010 + 4F050015	7S010010 + 4F050015	3S010120	3S010120	3S010120
9	5C030500	5C030500	5C030500	5C030500	5C030500	5C030500	5C030500	5C030500	5C030505	5C030505	5C030505
9 (+h2o)	5C030500	5C030500	5C030500	5C030500	5C030500	5C030500	5C030500	5C030500	5C030507	5C030507	5C030507
9 (INV)	5C030508	5C030508	5C030508	5C030508	5C030508	5C030508	5C030508	5C030508	5C030505	5C030505	5C030505
13	5C020102	5C020102	5C020102	5C020102	5C020102	5C020102	5C020102	5C020102	5C020111	5C020111	5C020111
13(+h2o)	5C020102	5C020102	5C020102	5C020102	5C020102	5C020102	5C020102	5C020102	5C0201__	5C0201__	5C0201__
13 (INV)	5C020100	5C020100	5C020100	5C020100	5C020100	5C020100	5C020100	5C020100	5C020131	5C020131	5C020131
15/A	5C030013+ 5S500110	5C030013+ 5S500110	5C030013+ 5S500110	5C030013+ 5S500110	5C030013+ 5S500110	5C030013+ 5S500110	5C030013+ 5S500110	5C030013+ 5S500110	5C030017	5C030017	5C030017
15/B	5C030011+ 5S500100	5C030011+ 5S500100	5C030011+ 5S500100	5C030011+ 5S500100	5C030011+ 5S500100	5C030011+ 5S500100	5C030011+ 5S500100	5C030011+ 5S500100	5C030017	5C030017	5C030017
20	5S080001	5S080001	5S080001	5S080001	5S080003	5S080003	5S080003	5S080003	5S080005	5S080005	5S080005
22	5C020139	5C020139	5C020139	5C020139	5C020139	5C020139	5C020139	5C020139	5C020112	5C020112	5C020112
22(+h2o)	5C020104	5C020104	5C020104	5C020104	5C020104	5C020104	5C020104	5C020104	5C020132	5C020132	5C020132
22 (INV)	5C020133	5C020133	5C020133	5C020133	5C020133	5C020133	5C020133	5C020133	5C020132	5C020132	5C020132
23	5S030010	5S030010	5S030010	5S030010	5S030010	5S030010	5S030010	5S030010	5S030010	5S030010	5S030010
24	5P030000	5P030000	5P030000	5P030000	5P030000	5P030000	5P030000	5P030000	5P030018	5P030018	5P030018
24 (INV)	5P030036	5P030036	5P030036	5P030036	5P030036	5P030036	5P030036	5P030036	5P030037	5P030037	5P030037
26	5P030006	5P030006	5P030006	5P030006	5P030006	5P030006	5P030006	5P030006	5P030016	5P030016	5P030016
26 (INV)	5P030006	5P030006	5P030006	5P030006	5P030006	5P030006	5P030006	5P030006	5P030031	5P030031	5P030031
29/30	5M010506	5M010505	5M010507	5M010508	5M010511	5M010510	5M010512	5M010509	5M010516	5M010517	5M010518
31	5I100041	5I100031	5I100031	5I100031	5I100041	5I100031	5I100031	5I100031	5I100031	5I100031	5I100031
32	5T010305	5T010305	5T010305	5T010305	5T010305	5T010305	5T010305	5T010305	5T010305	5T010305	5T010305
35	-	-	5C010650 + 5M200009	5C010650 + 5M200009	-	-	5C010650 + 5M200009	5C010650 + 5M200009	-	5C010650 + 5M200009	5C010650 + 5M200009
37	5G080002	5G080002	5G080002	5G080002	5G080002	5G080002	5G080002	5G080002	5G080008	5G080008	5G080008
42	5M050500	5M050500	5M050500	5M050500	5M050500	5M050500	5M050500	5M050500	5M050500	5M050500	5M050500
43	5P030011	5P030011	5P030011	5P030011	5P030011	5P030011	5P030011	5P030011	5P030017	5P030017	5P030017
43(+h2o)	5P030027	5P030027	5P030027	5P030027	5P030027	5P030027	5P030027	5P030027	5P030038	5P030038	5P030038
43 (INV)	5P030039	5P030039	5P030039	5P030039	5P030039	5P030039	5P030039	5P030039	5P030038	5P030038	5P030038
51	5M200014	5M200014	5M200014	5M200014	5M200014	5M200014	5M200014	5M200014	5M200014	5M200014	5M200014
52	8K010004	8K010004	8K010004	8K010004	8K010004	8K010004	8K010004	8K010004	8K010004	8K010004	8K010004
82	5I030201	5I030201	5I030201	5I030201	5I030201	5I030201	5I030201	5I030201	5I030202	5I030202	5I030202
83	5P100105	5P100105	5P100105	5P100105	5P100105	5P100105	5P100105	5P100105	5P100105	5P100105	5P100105

RIF.	5 50Hz	10 50Hz	15 50Hz	15 3PH 50Hz	15 3PH 2V 50Hz	15 2V 230V/3PH 50Hz	20 50Hz	20 3PH 50Hz	20 3PH 2V 50Hz	20 2V 230V/3PH 50Hz
5	5V010512	5V010510	5V010514	5V010514	5V010514	5V010514	5V010505	5V010505	5V010505	5V010505
6	7S010018	7S010018	7S010018	7S010018	7S010018	7S010018	7S010018	7S010018	7S010018	7S010018
9	5C030503	5C030503	5C030501	5C030501	5C030501	5C030501	5C030501	5C030501	5C030501	5C030501
9 (+h2o)	5C030503	5C030503	5C030501	5C030501	5C030501	5C030501	5C030501	5C030501	5C030501	5C030501
9 (INV)			5C030513	5C030513	5C030513	5C030513	5C030513	5C030513	5C030513	5C030513
13	5C020109	5C020109	5C020100	5C020100	5C020100	5C020100	5C020100	5C020100	5C020100	5C020100
13(+h2o)	5C020109	5C020109	5C020100	5C020100	5C020100	5C020100	5C020100	5C020100	5C020100	5C020100
13 (INV)			5C020135	5C020135	5C020135	5C020135	5C020135	5C020135	5C020135	5C020135
15/A	5C030014	5C030014	5C030011+ 5S500100	5C030011+ 5S500100	5C030011+ 5S500100	5C030011+ 5S500100	5C030011+ 5S500100	5C030011+ 5S500100	5C030011+ 5S500100	5C030011+ 5S500100
15/B	5C030014	5C030014	5C030010+ 5S500100	5C030010+ 5S500100	5C030010+ 5S500100	5C030010+ 5S500100	5C030010+ 5S500100	5C030010+ 5S500100	5C030010+ 5S500100	5C030010+ 5S500100
20	5S080004	5S080004	5S080000	5S080000	5S080000	5S080000	5S080000	5S080000	5S080000	5S080000
22	5C020110	5C020110	5C020113	5C020113	5C020113	5C020113	5C020107	5C020107	5C020107	5C020107
22(+h2o)	5C020110	5C020110	5C020107	5C020107	5C020107	5C020107	5C020105	5C020105	5C020105	5C020105
22 (INV)			5C020113	5C020113	5C020113	5C020113	5C020107	5C020107	5C020107	5C020107
23	5S030009	5S030009	5S030010	5S030010	5S030010	5S030010	5S030010	5S030010	5S030010	5S030010
24	5P030009	5P030009	5P030000	5P030000	5P030000	5P030000	5P030000	5P030000	5P030000	5P030000
24 (INV)			5P030033	5P030033	5P030033	5P030033	5P030033	5P030033	5P030033	5P030033
26	5P030008	5P030008	5P030005	5P030005	5P030005	5P030005	5P030005	5P030005	5P030005	5P030005
26 (INV)			5P030005	5P030005	5P030005	5P030005	5P030005	5P030005	5P030005	5P030005
29-30	5M010010	5M010010	5M010501	5M010500	5M010502	5M010513	5M010501	5M010500	5M010502	5M010502
31	5I100041	5I100041	5I100041	5I100031	5I100031	5I100031	5I100041	5I100031	5I100031	5I100031
32	5T010305	5T010305	5T010305	5T010305	5T010305	5T010305	5T010305	5T010305	5T010305	5T010305
34	5M500020	5M500020	5M500020	5M500020	5M500020	5M500020	5M500020	5M500020	5M500020	5M500020
35					5C010650 + 5M200009	5C010650 + 5M200009			5C010650 + 5M200009	5C010650 + 5M200009
37	5G080004	5G080004	5G080000	5G080000	5G080000	5G080000	5G080000	5G080000	5G080000	5G080000
42	5M050500	5M050500	5M050500	5M050500	5M050500	5M050500	5M050500	5M050500	5M050500	5M050500
43	5P030007	5P030007	5P030010	5P030010	5P030010	5P030010	5P030010	5P030010	5P030010	5P030010
43(+h2o)	5P030007	5P030007	5P030026	5P030026	5P030026	5P030026	5P030026	5P030026	5P030026	5P030026
43 (INV)			5P030040	5P030040	5P030040	5P030040	5P030040	5P030040	5P030040	5P030040
45	5M200035	5M200035	5M200035	5M200035	5M200035	5M200035	5M200035	5M200035	5M200035	5M200035
46	5M050501	5M050501	5M050501	5M050501	5M050501	5M050501	5M050501	5M050501	5M050501	5M050501
51	5M200014	5M200014	5M200014	5M200014	5M200014	5M200014	5M200014	5M200014	5M200014	5M200014
52	8K010001	8K010001	8K010001	8K010001	8K010001	8K010001	8K010001	8K010001	8K010001	8K010001
82			5I030200	5I030200	5I030200	5I030200	5I030200	5I030200	5I030200	5I030200
83			5P100105	5P100105	5P100105	5P100105	5P100105	5P100105	5P100105	5P100105
84	5S010075	5S010075	5S010075	5S010075	5S010075	5S010075	5S010075	5S010075	5S010075	5S010075
93	4S000025	4S000025	4S000025	4S000025	4S000025	4S000025	4S000025	4S000025	4S000025	4S000025

RIF.	30 50Hz	30 3PH 50Hz	30 3PH 2V 50Hz	30 2V 230V/3PH 50Hz	40 50Hz	40 3PH 50Hz	40 3PH 2V 50Hz	40 2V 230V/3PH 50Hz	50 50Hz	50 3PH 50Hz	50 3PH 2V 50Hz	50 2V 230V/3PH 50Hz
5	5V010506	5V010506	5V010506	5V010506	5V010507	5V010507	5V010507	5V010507	5V010508	5V010508	5V010508	5V010508
6	7S010019	7S010019	7S010019	7S010019	7S010019	7S010019	7S010019	7S010019	7S010020	7S010020	7S010020	7S010020
9	5C030500	5C030500	5C030500	5C030500	5C030500	5C030500	5C030500	5C030500	5C030500	5C030500	5C030500	5C030500
9 (+h2o)	5C030500	5C030500	5C030500	5C030500	5C030500	5C030500	5C030500	5C030500	5C030500	5C030500	5C030500	5C030500
9 (INV)	5C030508	5C030508	5C030508	5C030508	5C030508	5C030508	5C030508	5C030508	5C030508	5C030508	5C030508	5C030508
13	5C020101	5C020101	5C020101	5C020101	5C020102	5C020102	5C020102	5C020102	5C020102	5C020102	5C020102	5C020102
13(+h2o)	5C020101	5C020101	5C020101	5C020101	5C020102	5C020102	5C020102	5C020102	5C020102	5C020102	5C020102	5C020102
13 (INV)	5C020138	5C020138	5C020138	5C020138	5C020100	5C020100	5C020100	5C020100	5C020100	5C020100	5C020100	5C020100
15/A	5C030013+ 5S500110	5C030013+ 5S500110	5C030013+ 5S500110	5C030013+ 5S500110	5C030013+ 5S500110	5C030013+ 5S500110	5C030013+ 5S500110	5C030013+ 5S500110	5C030013+ 5S500110	5C030013+ 5S500110	5C030013+ 5S500110	5C030013+ 5S500110
15/B	5C030011+ 5S500100	5C030011+ 5S500100	5C030011+ 5S500100	5C030011+ 5S500100	5C030011+ 5S500100	5C030011+ 5S500100	5C030011+ 5S500100	5C030011+ 5S500100	5C030011+ 5S500100	5C030011+ 5S500100	5C030011+ 5S500100	5C030011+ 5S500100
20	5S080001	5S080001	5S080001	5S080001	5S080001	5S080001	5S080001	5S080001	5S080003	5S080003	5S080003	5S080003
22	5C020139	5C020139	5C020139	5C020139	5C020139	5C020139	5C020139	5C020139	5C020139	5C020139	5C020139	5C020139
22(+h2o)	5C020107	5C020107	5C020107	5C020107	5C020104	5C020104	5C020104	5C020104	5C020104	5C020104	5C020104	5C020104
22 (INV)	5C020139	5C020139	5C020139	5C020139	5C020133	5C020133	5C020133	5C020133	5C020133	5C020133	5C020133	5C020133
23	5S030010	5S030010	5S030010	5S030010	5S030010	5S030010	5S030010	5S030010	5S030010	5S030010	5S030010	5S030010
24	5P030000	5P030000	5P030000	5P030000	5P030000	5P030000	5P030000	5P030000	5P030000	5P030000	5P030000	5P030000
24 (INV)	5P030036	5P030036	5P030036	5P030036	5P030036	5P030036	5P030036	5P030036	5P030036	5P030036	5P030036	5P030036
26	5P030006	5P030006	5P030006	5P030006	5P030006	5P030006	5P030006	5P030006	5P030006	5P030006	5P030006	5P030006
26 (INV)	5P030006	5P030006	5P030006	5P030006	5P030006	5P030006	5P030006	5P030006	5P030006	5P030006	5P030006	5P030006
29-30	5M010506	5M010505	5M010507	5M010507	5M010506	5M010505	5M010507	5M010507	5M010511	5M010510	5M010512	5M010512
31	5I100041	5I100031	5I100031	5I100031	5I100041	5I100031	5I100031	5I100031	5I100041	5I100031	5I100031	5I100031
32	5T010305	5T010305	5T010305	5T010305	5T010305	5T010305	5T010305	5T010305	5T010305	5T010305	5T010305	5T010305
34	5M500020	5M500020	5M500020	5M500020	5M500020	5M500020	5M500020	5M500020	5M500020	5M500020	5M500020	5M500020
35			5C010650 + 5M200009	5C010650 + 5M200009			5C010650 + 5M200009	5C010650 + 5M200009			5C010650 + 5M200009	5C010650 + 5M200009
37	5G080001	5G080001	5G080001	5G080001	5G080002	5G080002	5G080002	5G080002	5G080002	5G080002	5G080002	5G080002
42	5M050500	5M050500	5M050500	5M050500	5M050500	5M050500	5M050500	5M050500	5M050500	5M050500	5M050500	5M050500
43	5P030011	5P030011	5P030011	5P030011	5P030011	5P030011	5P030011	5P030011	5P030011	5P030011	5P030011	5P030011
43(+h2o)	5P030027	5P030027	5P030027	5P030027	5P030027	5P030027	5P030027	5P030027	5P030027	5P030027	5P030027	5P030027
43 (INV)	5P030039	5P030039	5P030039	5P030039	5P030039	5P030039	5P030039	5P030039	5P030039	5P030039	5P030039	5P030039
45	5M200035	5M200035	5M200035	5M200035	5M200035	5M200035	5M200035	5M200035	5M200035	5M200035	5M200035	5M200035
46	5M050501	5M050501	5M050501	5M050501	5M050501	5M050501	5M050501	5M050501	5M050501	5M050501	5M050501	5M050501
51	5M200014	5M200014	5M200014	5M200014	5M200014	5M200014	5M200014	5M200014	5M200014	5M200014	5M200014	5M200014
52	8K010001	8K010001	8K010001	8K010001	8K010004	8K010004	8K010004	8K010004	8K010004	8K010004	8K010004	8K010004
82	5I030201	5I030201	5I030201	5I030201	5I030201	5I030201	5I030201	5I030201	5I030201	5I030201	5I030201	5I030201
83	5P100105	5P100105	5P100105	5P100105	5P100105	5P100105	5P100105	5P100105	5P100105	5P100105	5P100105	5P100105
84	5S010075	5S010075	5S010075	5S010075	5S010075	5S010075	5S010075	5S010075	5S010075	5S010075	5S010075	5S010075
93	4S000025	4S000025	4S000025	4S000025	4S000025	4S000025	4S000025	4S000025	4S000025	4S000025	4S000025	4S000025

TECHNICAL DATA

Fixed:

			5	10	15/20	30	40	50	60
BODY	HEIGHT	500	500	500	725	805	825	825	915
	WIDTH	260	240	260	385	424	480	480	535
	DEPTH	500	500	500	670	735	805	805	935
	NET WEIGHT	30	30	30	65	86.6	95.4	97.4	145
BOWL	DIAMETER	260	240	260	317-360	400	450	450	500
	HEIGHT	200	160	200	210	260	260	300	350
	PRODUCTION CAPACITY	8	5	8	12-17	25	35	42	48
	PRODUCTION CAPACITY	10	7	10	15-22	32	41	48	60
THREE-PHASE MOTOR	POWER	-	-	-	0.75	1.1	1.1	1.5	1.5-2,2
	VOLTAGE	-	-	-	400	400	400	400	400
	FREQUENCY	-	-	-	50/60	50/60	50/60	50/60	50
SINGLE-PHASE MOTOR	POWER	0.37	0.37	0.37	0.75	1.1	1.1	1.5	
	VOLTAGE	230/110	230/110	230/110	230/110	230/110	230/110	230/110	
	FREQUENCY	50/60	50/60	50/60	50/60	50/60	50/60	50/60	
PACKAGING	HEIGHT	670	670	670	800	900	940	940	970
	WIDTH	380	380	380	430	480	540	540	615
	DEPTH	650	650	650	745	765	825	825	1035
	GROSS WEIGHT	36	35	36	72	95	106	108	152
	VOLUME	0.16	0.16	0.16	0.25	0.32	0.41	0.41	0.62

Rising:

			5	10	15/20	30	40	50
BODY	HEIGHT	mm.	500	500	725	805	825	825
	WIDTH	mm.	240	260	385	424	480	480
	DEPTH	mm.	500	500	670	735	805	805
	NET WEIGHT	kg.	40	40	73	94,6	105,4	107,4
BOWL	DIAMETER	mm.	240	260	317-360	400	450	450
	HEIGHT	mm.	160	200	210	260	260	300
	PRODUCTION CAPACITY	kg.	5	8	12-17	25	35	42
	PRODUCTION CAPACITY	L.	7	10	15-22	32	41	48
THREE-PHASE MOTOR	POWER	kW	-	-	0,75	1,1	1,1	1,5
	VOLTAGE	V.	-	-	400	400	400	400
	FREQUENCY	Hz.	-	-	50/60	50 / 60	50 / 60	50 / 60
SINGLE-PHASE MOTOR	POWER	kW	0,37	0,37	0,75	1,1	1,1	1,5
	VOLTAGE	V.	230 / 110	230 / 110	230 / 110	230 / 110	230 / 110	230 / 110
	FREQUENCY	Hz.	50 / 60	50 / 60	50 / 60	50 / 60	50 / 60	50 / 60
PACKAGING	HEIGHT	mm.	670	670	800	900	940	940
	WIDTH	mm.	380	380	430	480	540	540
	DEPTH	mm.	650	650	745	765	825	825
	GROSS WEIGHT	kg.	35	36	72	95	106	108
	VOLUME	mc.	0,16	0,16	0,25	0,32	0,41	0,41

Inverter:

			20	30	40	50	60
BODY	HEIGHT	mm.	725	805	825	825	915
	WIDTH	mm.	385	424	480	480	535
	DEPTH	mm.	670	735	805	805	935
	NET WEIGHT	kg.	65	86.6	95.4	97.4	145
BOWL	DIAMETER	mm.	360	400	450	450	500
	HEIGHT	mm.	210	260	260	300	350
	PRODUCTION CAPACITY	kg.	17	25	35	42	48
	PRODUCTION CAPACITY	L.	22	32	41	48	60
THREE-PHASE MOTOR	POWER	kW	0.75	1.1	1.1	1.5	1.5-2,2
	VOLTAGE	V.	230	230	230	230	230
	FREQUENCY	Hz.	50/60	50/60	50/60	50/60	50/60
PACKAGING	HEIGHT	mm.	800	900	940	940	970
	WIDTH	mm.	430	480	540	540	615
	DEPTH	mm.	745	765	825	825	1035
	GROSS WEIGHT	kg.	72	95	106	108	152
	VOLUME	m ³	0.25	0.32	0.41	0.41	0.62