


Brenner für den professionellen Einsatz, ideal für Paellas, Reisgerichte, Gerichte in großen Töpfen, für Kasserollen oder Destillierapparate, insbesondere für das Hotel- und Gastgewerbe, die Gastronomie, die handwerklich ausgerichtete Lebensmittelindustrie und Kleinbrauereien.

Zündflamme
Optim-System 



SERIE TT BRENNER FÜR DEN INNENRAUM

Robust, mit größerer Gaskammer und leistungsstärker.
Zugelassen für Innenräume.
Sicherheitsventil mit eingebautem Thermoelement.

Zündflamme

Sicherheit an allen Feuerstellen.
Benutzung der einzelnen Ringe unabhängig voneinander.
Nur ein Thermoelement.

Gashahn mit Nadelventil

Kein Verstopfen.
Bessere Flammenüberwachung bei höchster und bei niedrigster Stufe.

Patentiertes Optim-System

Höherer Gasaustritt.
Stärkere Flamme.
Seitliche Flammvorrichtung.
Größere Reichweite der Flamme.
Bessere Verbrennung.



TT-380

Lieferbare Modelle

TT-380 Butan/Propan, nur für Butan 29 mbar und Propan 37 mbar geeignet.
TT-380 Propan, nur für Propan 50 mbar geeignet.
TT-380 Erdgas, nur für Erdgas 20 mbar geeignet.

Eigenschaften

Maximale Leistung 17 kw mit Propangas 50 mbar.
Durchmesser des Brenners, 38 cm.
Empfohlener Durchmesser der Paellapfanne:

1 Eingeschalteter Ring, 28 bis 38 cm.

2 Eingeschaltete Ringe, 50 bis 60 cm.  Kapazität, 50 -150 l.

Modell	Benutztes Gas	Betriebsdruck	Kw	Kcal/h	Verbrauch	Anzahl der Feuerstellen	
TT-380	G-30	Butan	29 mbar.	11,4	9.818	0,90 kg/h	2
	G-31	Propan	37 mbar.	11,4	9.818	0,90 kg/h	2
	G-31	Propan	50 mbar.	17	14.641	1,32 kg/h	2
	G-20	Erdgas	20 mbar.	14,5	12.488	1,53 m ³ /h	2

BEMERKUNGEN

Butan Das Gerät ist mit einem genormten flexiblen Schlauch, der zum Brenner und dem 30 mbar Druckminderer mit 1/4" Linksgewinde passt, an eine Butangasflasche anzuschließen.

Propan

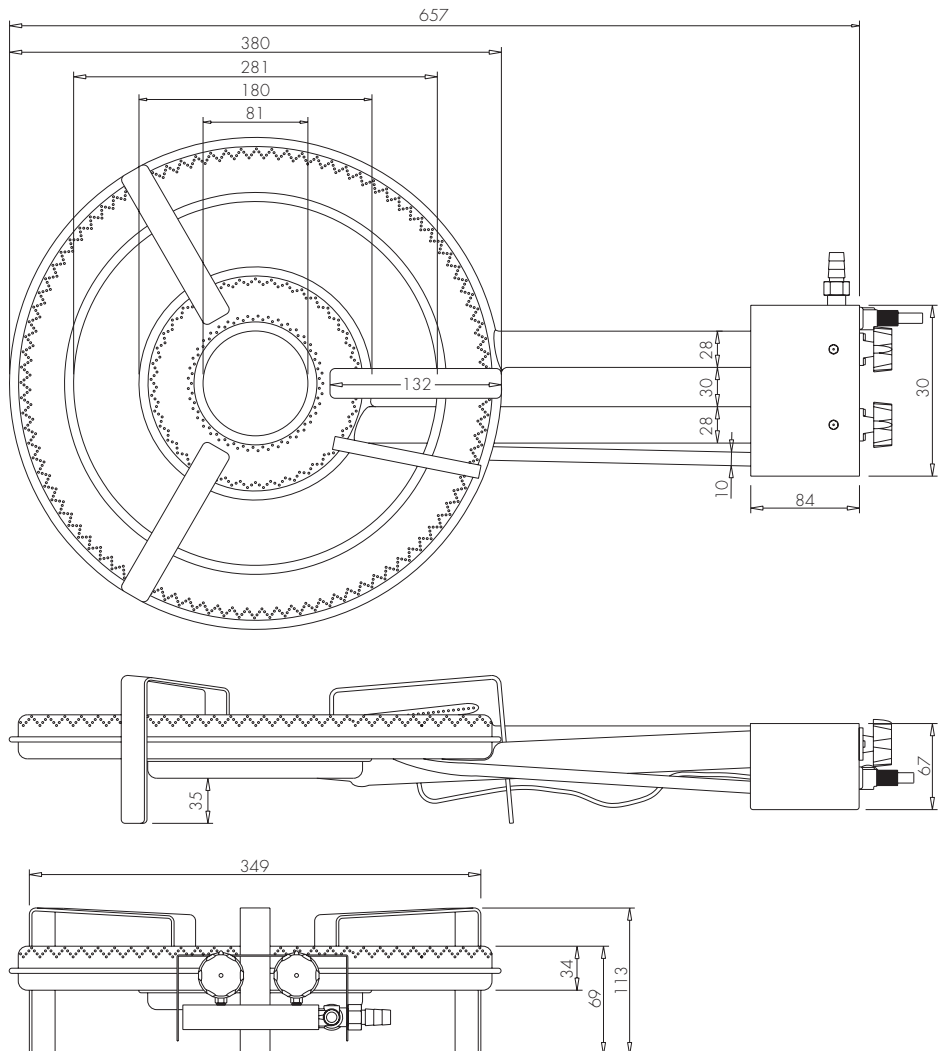
Gasanschluss: Der Brenner muss durch einen genormten flexiblen Schlauch an den Gasanschluss angeschlossen sein.

Propangasflaschen: Das Gerät ist mit einem genormten flexiblen Schlauch, der zum Brenner und dem 37 oder 50 mbar Druckminderer mit 1/4" Linksgewinde passt, an eine Propangasflasche anzuschließen.

Erdgas Das Gerät muss durch einen genormten flexiblen Schlauch an den Gasanschluss angeschlossen werden.

Der Brenner ist in gut belüfteten Räumen und nur von Fachpersonal zu benutzen. Den Brenner nicht für einen Gastyp benutzen, für den er nicht hergestellt wurde! Falls nur die Innenringe benutzt werden, wird empfohlen, die Außenringe entsprechend zu schützen um ein Verstopfen zu verhindern.

Wenn kein geeigneter Gasanschluss zur Verfügung steht, wird empfohlen, sich an einen zugelassenen Gasinstallateur zu wenden. Wenn Gasflaschen benutzt werden, sollten Ersatzflaschen bereitstehen um die leeren Flaschen auswechseln zu können. Inklusive 3 verstellbare FüÙe.



Nach der Richtlinie 2009/142/CE und der Vorschrift UNE EN 203-1 zugelassene und zertifizierte Modelle

Optingas S.L.

Pol. Industrial Sur, parcela 29
46230 Alginet, Valencia - Spain
T. +34 96 175 35 56
Fax +34 96 175 13 04
info@flamesvlc.com
www.flamesvlc.com

ARTESANIA

COMUNITAT
VALENCIANA



UNIÓN EUROPEA
Fondo Europeo
de Desarrollo Regional
Una manera de hacer Europa