

Gasbrenner für den häuslichen Gebrauch, ideal für Reisgerichte, Paellas, Barbecues, Grillgerichte oder Eintöpfe.

Optim-System 



## SERIE T BRENNER FÜRS FREIE

Robust, mit größerer Gaskammer und leistungsstärker.

### Gashahn mit Nadelventil

Kein Verstopfen.

Bessere Flammenüberwachung bei höchster und bei niedrigster Stufe.

### Patentiertes Optim-System

Höherer Gasaustritt.

Stärkere Flamme.

Seitliche Flammvorrichtung.

Größere Reichweite der Flamme.

Bessere Verbrennung.



## T-180

### Zugelassene Gastypen

Butan 29 mbar.

Propan 37 mbar.

### Eigenschaften

Maximale Leistung 4,1 kw.

Durchmesser des Brenner, 18 cm.

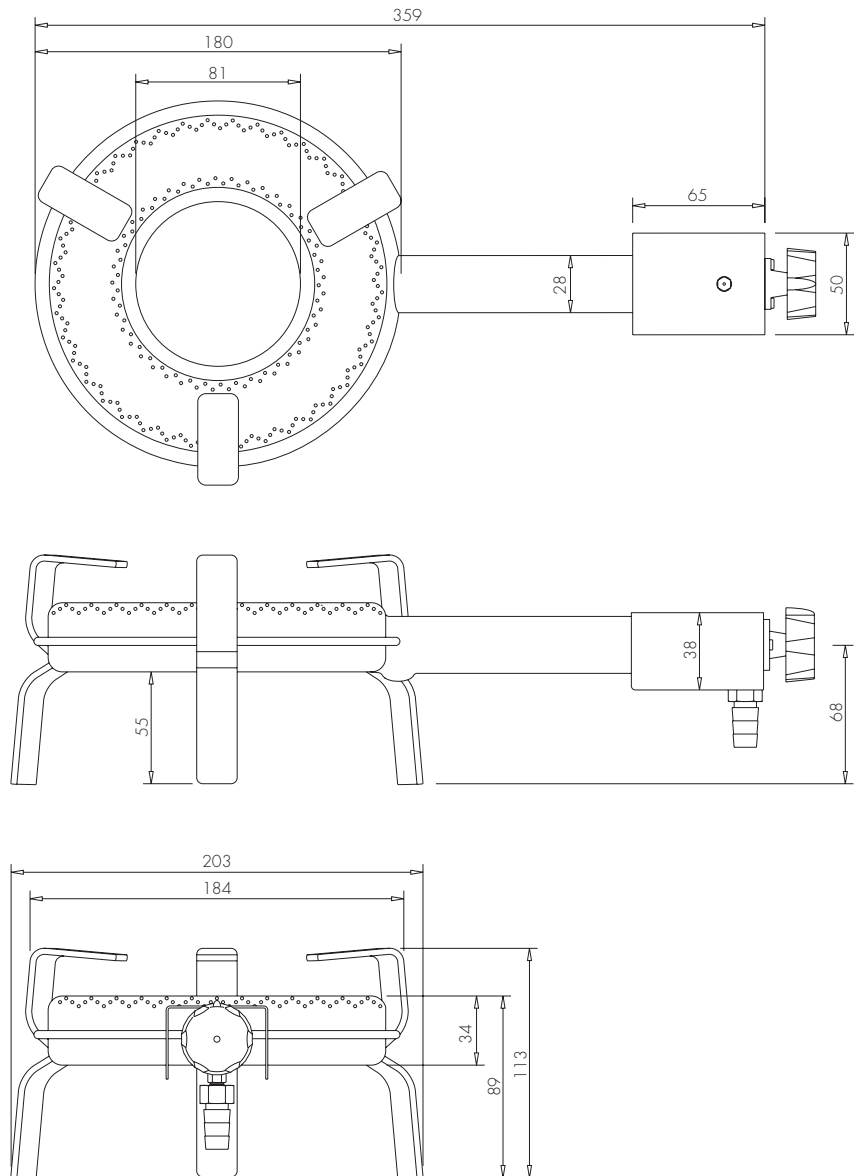
Empfohlener Durchmesser der Paellapfanne, 28 bis 38 cm.

Modell	Benutztes Gas	Betriebsdruck	Kw	Kcal/h	Verbrauch	Anzahl der Feuerstellen	
T-180	G-30	Butan	29 mbar.	4,1	3.531	0,30 kg/h	1
	G-31	Propan	37 mbar.	4,1	3.531	0,30 kg/h	1

## BEMERKUNGEN

**Butan/Propan** Das Gerät ist mit einem genormten flexiblen Schlauch, der zum Brenner und dem 30 mbar Druckminderer mit 1/4" Linksgewinde passt, an eine Butangasflasche anzuschließen.

Den Brenner nicht für einen Gastyp benutzen, für den er nicht hergestellt wurde! Der Brenner ist im Freien zu benutzen.



Nach der Richtlinie 2009/142/CE und der Vorschrift UNE EN 497 zugelassene und zertifizierte Modelle

**Optimgas S.L.**  
Pol. Industrial Sur, parcela 29  
46230 Alginet, Valencia - Spain  
T. +34 96 175 35 56  
Fax +34 96 175 13 04  
info@flamesvlc.com  
www.flamesvlc.com

ARTESANIA  
  
COMUNITAT  
VALENCIANA



1  
3  
1  
2



UNIÓN EUROPEA  
Fondo Europeo  
de Desarrollo Regional  
Una manera de hacer Europa