

Gasbrenner für den häuslichen Gebrauch, ideal für Reisgerichte, Paellas, Barbecues, Grillgerichte oder Eintöpfe.

Optim-System 



SERIE T BRENNER FÜRS FREIE

Robust, mit größerer Gaskammer und leistungsstärker.

Gashahn mit Nadelventil

Kein Verstopfen.

Bessere Flammenüberwachung bei höchster und bei niedrigster Stufe.

Patentiertes Optim-System

Höherer Gasaustritt.

Stärkere Flamme.

Seitliche Flammvorrichtung.

Größere Reichweite der Flamme.

Bessere Verbrennung.



T-300

Zugelassene Gastypen

Butan 29 mbar.

Propan 37 mbar.

Eigenschaften

Maximale Leistung 8 kw.

Durchmesser des Brenner, 30 cm.

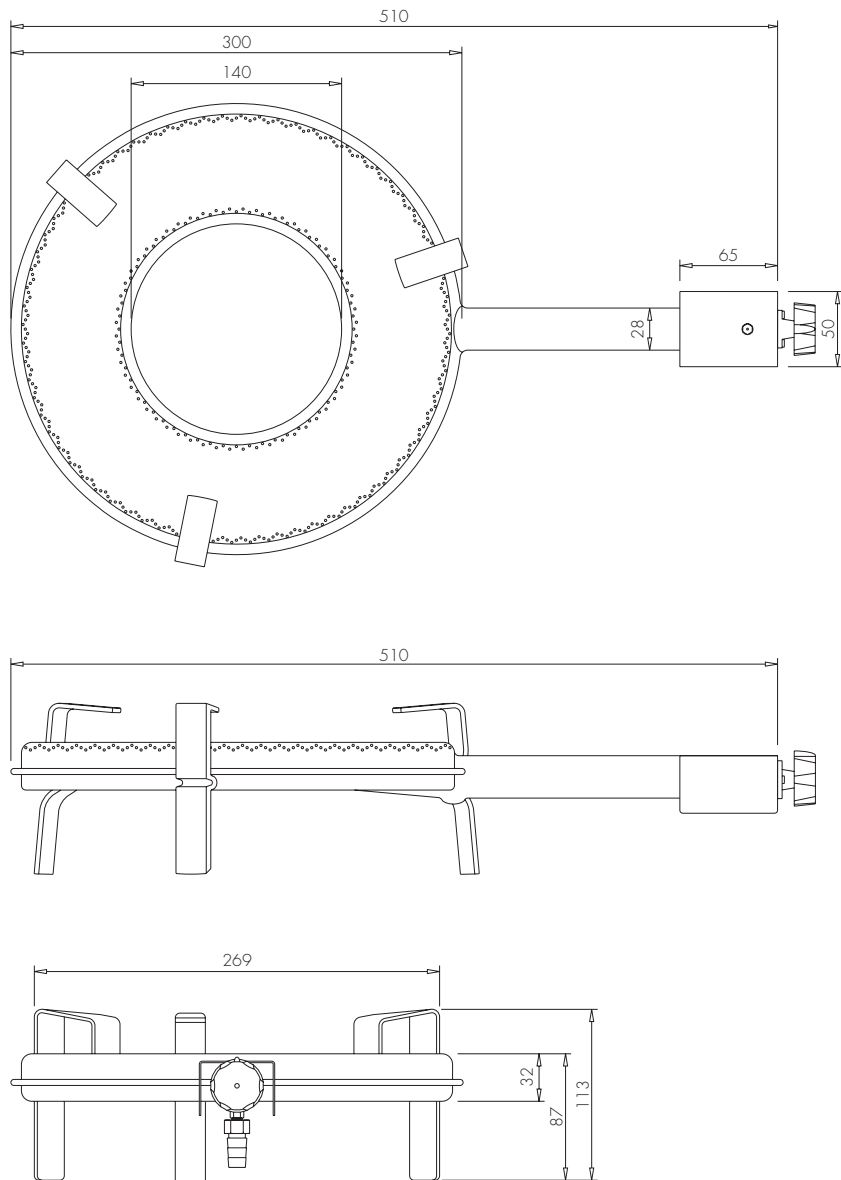
Empfohlener Durchmesser der Paellapfanne, 40 bis 50 cm.

Modell	Benutztes Gas	Betriebsdruck	Kw	Kcal/h	Verbrauch	Anzahl der Feuerstellen	
T-300	G-30	Butan	29 mbar.	8	6.890	0,58 kg/h	1
	G-31	Propan	37 mbar.	8	6.890	0,58 kg/h	1

BEMERKUNGEN

Butan/Propan Das Gerät ist mit einem genormten flexiblen Schlauch, der zum Brenner und dem 30 mbar Druckminderer mit 1/4" Linksgewinde passt, an eine Butangasflasche anzuschließen.

Den Brenner nicht für einen Gastyp benutzen, für den er nicht hergestellt wurde! Der Brenner ist im Freien zu benutzen.



Nach der Richtlinie 2009/142/CE und der Vorschrift UNE EN 497 zugelassene und zertifizierte Modelle

Optingas S.L.
Pol. Industrial Sur, parcela 29
46230 Alginet, Valencia - Spain
T. +34 96 175 35 56
Fax +34 96 175 13 04
info@flamesvlc.com
www.flamesvlc.com

ARTESANIA

COMUNITAT
VALENCIANA



1
3
1
2



UNIÓN EUROPEA
Fondo Europeo
de Desarrollo Regional
Una manera de hacer Europa