

Gasbrenner für den häuslichen Gebrauch, ideal für Reisgerichte, Paellas, Barbecues, Grillgerichte oder Eintöpfe.

Optim-System 



## SERIE T BRENNER FÜRS FREIE

Robust, mit größerer Gaskammer und leistungsstärker.

### Gashahn mit Nadelventil

Kein Verstopfen.

Bessere Flammenüberwachung bei höchster und bei niedrigster Stufe.

### Patentiertes Optim-System

Höherer Gasaustritt.

Stärkere Flamme.

Seitliche Flammvorrichtung.

Größere Reichweite der Flamme.

Bessere Verbrennung.



## T-600

### Lieferbare Modelle

T-600 Butan/Propan, nur für Butan 29 mbar und Propan 37 mbar geeignet.

T-600 Propan, nur für Propan 50 mbar geeignet.

T-600 Erdgas, nur für Erdgas 20 mbar geeignet.

### Eigenschaften


Maximale Leistung 34,10 kw mit Propangas 50 mbar.

Durchmesser des Brenner, 60 cm.

Empfohlener Durchmesser der Paellapfanne:

1 Eingeschalteter Ring, 28 bis 38 cm.

2 Eingeschaltete Ringe, 50 bis 60 cm.  Kapazität, 50-150 l.

3 Eingeschaltete Ringe, 80 bis 90 cm.  Kapazität, 150-200 l.

Modell	Benutztes Gas	Betriebsdruck	Kw	Kcal/h	Verbrauch	Anzahl der Feuerstellen	
T-600	G-30	Butan	29 mbar.	19,90	17.139	1,57 kg/h	2
	G-31	Propan	37 mbar.	19,90	17.139	1,57 kg/h	2
	G-31	Propan	50 mbar.	34,10	29.368	2,44 kg/h	2
	G-20	Erdgas	20 mbar.	22,52	19.395	2,38 m <sup>3</sup> /h	2

## BEMERKUNGEN

**Butan** Das Gerät ist mit einem genormten flexiblen Schlauch, der zum Brenner und dem 30 mbar Druckminderer mit 1/4" Linksgewinde passt, an eine Butangasflasche anzuschließen.

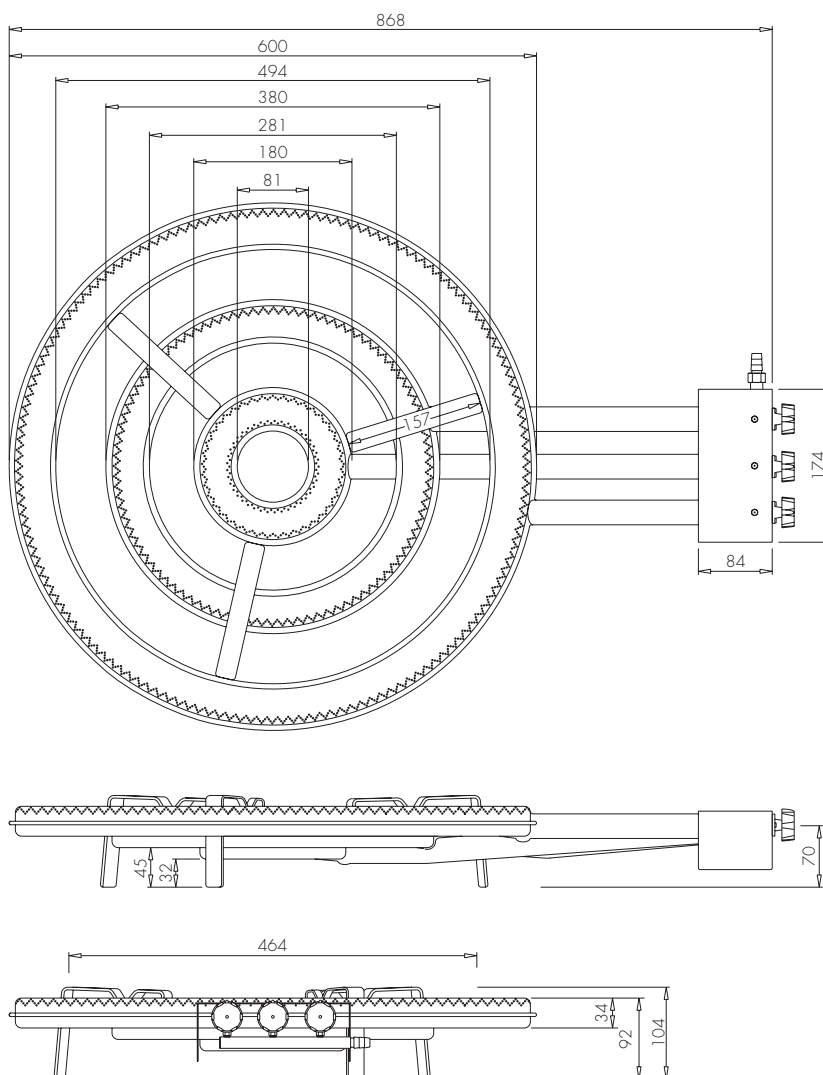
### Propan

Gasanschluss: Der Brenner muss durch einen genormten flexiblen Schlauch an den Gasanschluss angeschlossen sein.

Propangasflaschen: Das Gerät ist mit einem genormten flexiblen Schlauch, der zum Brenner und dem 37 oder 50 mbar Druckminderer mit 1/4" Linksgewinde passt, an eine Propangasflasche anzuschließen.

**Erdgas** Das Gerät muss durch einen genormten flexiblen Schlauch an den Gasanschluss angeschlossen werden.

Den Brenner nicht für einen Gastyp benutzen, für den er nicht hergestellt wurde! Der Brenner ist im Freien zu benutzen. Falls nur die Innenringe benutzt werden, wird empfohlen, die Außenringe entsprechend zu schützen um ein Verstopfen zu verhindern. Wenn kein geeigneter Gasanschluss zur Verfügung steht, wird empfohlen, sich an einen zugelassenen Gasinstallateur zu wenden. Wenn Gasflaschen benutzt werden, sollten Ersatzflaschen bereitstehen um die leeren Flaschen auswechseln zu können.



Nach der Richtlinie 2009/142/CE und der Vorschrift UNE EN 497 zugelassene und zertifizierte Modelle

### Optimgas S.L.

Pol. Industrial Sur, parcela 29  
46230 Alginet, Valencia - Spain  
T. +34 96 175 35 56  
Fax +34 96 175 13 04  
info@flamesvlc.com  
www.flamesvlc.com

ARTESANIA  
COMUNITAT  
VALENCIANA



1  
3  
1  
2



UNIÓN EUROPEA  
Fondo Europeo  
de Desarrollo Regional  
Una manera de hacer Europa